

MANUAL PT



Pallettrans

A PARTIR DO NÚMERO DE SÉRIE 0378864

12/07/2018

Índice

Manual de Uso	3
Alertas.....	3
Principais Características.....	4
Painel de Controle.....	5
Dispositivos de Segurança.....	5
Adesivos e Plaquetas.....	6
lçamento.....	7
Funcionamento.....	7
Trocas de bateria.....	8
Operação e transporte de cargas.....	10
Manutenção.....	11
Garantia.....	14
Instruções de Segurança para Freios.....	14
Tabela de Parafusos e Lubrificantes.....	17
Descrição do Serviço e Período de Manutenção.....	18
Equipamentos para Baixas Temperaturas.....	19
Manual de Peças de Reposição	21
Chassis e Componentes 1.....	22
Chassis e Componentes 2.....	25
Chassis e Componentes 3.....	28
Grupo de Tração.....	30
Timão.....	32
Moto Redutor.....	33
Unidade Hidráulica.....	34
Plataforma para Operador a Bordo (Opcional).....	35
Plataforma com Encosto Lateral para Operador a Bordo.....	36
Esquema Hidráulico.....	37
Pictórico Esquema Elétrico Completo.....	38
Código Cabeamento.....	41
Conectores.....	42

Manual de Uso

Prezado cliente,

Parabéns!

Você adquiriu um dos equipamentos PALETRANS para a movimentação e armazenagem de cargas, desenvolvido com tecnologia mundial, de simples operação e fácil manutenção.

1- ALERTAS

Antes de operar a sua PT-16, leia as instruções contidas neste manual para obter o máximo rendimento e durabilidade do equipamento. Consulte o fabricante do equipamento quanto à dúvidas não relacionadas neste manual.

- **Esta empilhadeira é um equipamento eletrônico destinado a elevar e movimentar cargas paletizadas em percursos planos, nivelados e isentos de buracos. Em nenhuma hipótese deverá ser utilizada para o transporte e elevação de pessoas.**
- Proíba a utilização do equipamento por pessoas não autorizadas. Consulte os órgãos responsáveis quanto à necessidade de habilitação para operação deste equipamento.
- Nunca mantenha o equipamento desligado/estacionado com os garfos elevados.
- Para sua segurança e garantia, respeite os adesivos de alerta fixados no equipamento.
- Não ultrapasse a capacidade de carga máxima indicada na plaqueta de CAPACIDADE RESIDUAL.
- Nunca eleve cargas somente com as extremidades dos garfos. Deve-se garantir que se tenha avançado totalmente os garfos por baixo dos paletes até que o dorso dos garfos encoste nos paletes.
- Nunca execute manobras em alta velocidade quando a carga estiver elevada.
- Nunca substitua a bateria original por outra mais leve ou com menores dimensões.
- Nunca desconecte a tomada de bateria com a empilhadeira em movimento. Isto pode causar sérios danos aos componentes eletrônicos.
- Trafegue em pisos planos, nivelados e isentos de buracos.
- Somente movimentar e elevar cargas paletizadas, uniformemente distribuídas no palete, com os garfos centrados. Este equipamento foi desenvolvido para a movimentação de paletes padrão PBR.
- Evite trafegar com a carga acima de 200mm do solo.
- Não passe e nem fique em baixo dos garfos.
- Não utilize o equipamento durante a recarga da bateria. Não interrompa a carga da bateria para uso do equipamento.
- Para maior durabilidade de sua bateria, leia atentamente o manual do fabricante da bateria e do carregador.
- Não deixe seu equipamento na chuva e nunca lave-o com jato d'água. Limpe as partes metálicas e plásticas com pano levemente umedecido e os componentes elétricos com ar comprimido de baixa pressão, sem umidade, ou utilize um pincel macio sem partes metálicas.
- Utilize os pontos identificados pelas etiquetas para transporte e içamento de sua empilhadeira.
- Proteja, não danifique e não remova as etiquetas de alerta.
- Oriente o usuário para sua segurança, desempenho, durabilidade e garantia.
- Utilize peças de reposição originais, procedentes da rede de serviços autorizadas pela PALETRANS.

- Nunca altere o equipamento original, pois estas alterações podem comprometer e alterar a estabilidade do equipamento. Neste caso, consulte a rede de serviços autorizada PALETRANS.
- Em rampas, a inclinação do equipamento deverá ser de, no máximo, de 10% com carga e 15% sem carga.
- O pavimento (revestimento do piso) influencia diretamente à distância a ser percorrida ao se frear o equipamento.
- Nunca movimente o equipamento em pisos cobertos com gelo.
- O piso onde o equipamento deverá ser utilizado deve apresentar suficiente capacidade de sustentação.
- Não opere o equipamento em ambiente com risco de explosão e incêndio sem que tenha sido preparado pelo fabricante para tais condições de trabalho.
- Não opere o equipamento em ambientes frigoríficos sem que tenha sido preparado pelo fabricante para tal condição de trabalho.
- Não opere o equipamento em ambiente com alta concentração de poeira.
- Não opere o equipamento em vias públicas.
- **Qualquer alteração no equipamento deve ser autorizada pelo fabricante sob pena de perda de garantia.**

2- PRINCIPAIS CARACTERÍSTICAS

Esta empilhadeira é um equipamento eletrônico destinado a elevar e movimentar cargas em percursos planos, nivelados e isentos de buracos.

O equipamento se encontra de acordo com todas as normas referentes à segurança e conforto.

A figura abaixo representa os principais componentes da empilhadeira:

- 1- Torre de elevação – composta de 2 ou 3 estágios.
- 2- Garfos.
- 3- Bateria.
- 4- Rodas de carga.
- 5- Roda de tração.
- 6- Timão.
- 7- Alavanca de subida.
- 8- Chassi.
- 9- Rodízios.



3- PAINEL DE CONTROLE


- 1- Acelerador
- 2- Buzina
- 3- Botão de parada de emergência
- 4- Indicador de Carga da Bateria e Horímetro
- 5- Chave liga/desliga



3.1 - INDICADOR DE CARGA DA BATERIA E HORÍMETRO

Quando carregar a BATERIA

Indica a quantidade de carga da bateria.
Bateria 100% carregada todos os níveis estão completos.



Indica a quantidade de horas de funcionamento do equipamento.

ATENÇÃO Quando os quatro últimos níveis estiverem esgotados, conforme ilustração acima, o operador deve colocar a bateria para carregar.

4- DISPOSITIVO DE SEGURANÇA

- Chave geral – quando acionada, desativa totalmente o sistema elétrico.
- Válvula controladora de fluxo – compensadas à pressão que controlam a velocidade de descida do garfo, limitando a velocidade de descida à um limite seguro.
- Proteção das rodas de carga – impossibilita que o palete entre em contato com as rodas de carga causando danos às mesmas.
- “Auto-Chek” – verifica todo o sistema eletroeletrônico de tração, elevação e direção do equipamento toda vez que liga a empilhadeira. Caso detecte alguma falha, não permite o uso do equipamento e emite a mensagem de falha no painel informativo.
- Freio eletromagnético – fica localizado no motor de tração. Atua e imobiliza o equipamento por ação de molas em qualquer situação de emergência, mesmo sem energia.
- Rodízio – impede o tombamento lateral.

5- ADESIVOS E PLAQUETAS

Capacidade residual

Informa as cargas máximas em função de altura.
Nunca ultrapasse os limites de carga indicados
na plaqueta de capacidade residual.

CAPACIDADE MÁXIMA
1600kg

Centro de Carga
600mm

h3

RESIDUAL DE CARGA

h3 (mm)	Q (kg)
1.600	1.600
2.500	1.600
2.900	1.600
3.500	1.300
4.000	1.100
4.500	900
4.900	750
5.400	600



Adesivo informando o número de serie do chassi e da torre,
capacidade máxima nominal e tensão de trabalho.



Transitar somente com carga abaixada.



Freio de Emergência.



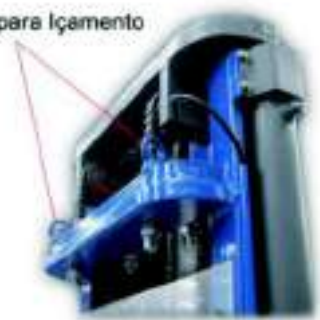
Não transitar por baixo da carga.

Não transportar pessoas.

6- IÇAMENTO

Pontos de içamento, utilizados no transporte de sua empilhadeira quando a mesma não está transportando cargas para movimentar ou até mesmo trocá-la de nível de trabalho (degrau muito alto que impossibilita o uso da rampa), se encontram sob o reforço da torre e apresentam-se sob forma de argolas, projetadas para a utilização de ganchos.

Pontos para içamento



- Os pontos de içamento suportam somente o peso do equipamento com a bateria.

7- FUNCIONAMENTO

Primeira operação.

Se o equipamento estiver estacionado e desligado, é importante seguir a sequência de operação:

- 1- Inserir a tomada da bateria no conector fêmea do equipamento
- 2- Girar a chave de contato do timão.
- 3- Abaixar o timão.



A empilhadeira está pronta para ser operada. Somente ligar a chave se o timão estiver totalmente abaixado ou levantado.

Para mover a empilhadeira.

- 1- Segurar o timão na posição central.
- 2- Girar o acelerador suavemente no sentido em que deseja efetuar o movimento (frente ou trás), até que a máquina entre em funcionamento.
- 3- Pressione o atuador da buzina se necessário, ou para sinalizar a passagem do equipamento por locais sem uma visibilidade adequada.



Para elevar o garfo.

- 1- Puxar a alavanca de elevação para elevar o garfo. Empurrar para abaixar o garfo. O controle de velocidade de elevação e descida é automático, feito por sensores que se encontram ao longo da torre.



Trocas de bateria.

- 1- Soltar totalmente o acelerador. O freio de estacionamento atua automaticamente e imobiliza o equipamento mesmo em rampas de até 10%.
 - 2- Desligar a chave de contato. Não mantenha a chave de contato no equipamento enquanto o mesmo estiver fora de uso.
 - 3- Retirar a tomada de bateria do equipamento.
- Por medida de segurança, não estacione o equipamento com os garfos elevados.

8- TROCAS DA BATERIA.

A bateria está localizada entre a torre e o painel da empilhadeira e repousa sobre roletes. Para sua remoção, é necessária a utilização de um carro suporte de bateria específico para tal uso.

Remoção da bateria:



- 1- Desligar a chave do contato.
- 2- Retirar a trava da tampa superior.



- 3- Retirar a tampa superior.



4- Desconectar a bateria.



5- Destravar o grampo da tampa lateral.



6- Retirar a tampa lateral.



7- Retirar a trava que se encontra ao lado da bateria.



8- Posicionar o carro suporte de bateria alinhado à ela.



9- Puxar a bateria em direção ao carro suporte e role a bateria tenha sido totalmente removida da empilhadeira.

Para a recolocação da bateria.

- 1- Seguir a ordem inversa.
- 2- Assegure-se de repor uma bateria de mesmo peso, capacidade e dimensões da original.
- 3- Assegure-se que a trava esteja bem encaixada no rasgo do chassi.
- 4- Recoloque as tampas de proteção e trave os grampos.

Operação de carga da bateria.

Todo procedimento de carga e manutenção de sua bateria está especificado no manual que acompanha o carregador.

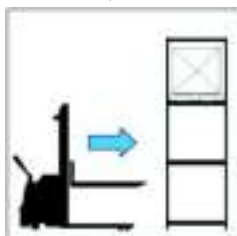
Siga todo o procedimento corretamente para que a vida útil de sua bateria não seja comprometida.

9- OPERAÇÃO E TRANSPORTE DE CARGAS.

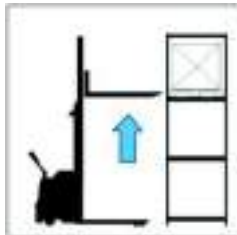
Diariamente o operador deve verificar os seguintes itens antes de iniciar a operação do equipamento:

- Funcionamento do freio.
- Examinar visualmente os garfos.
- Examinar visualmente as rodas.
- O nível de eletrólito da bateria.

OPERAÇÃO



Aproximar-se e posicionar-se em frente ao palete que se quer retirar.



Elevar os garfos até a altura de encaixe no palete.



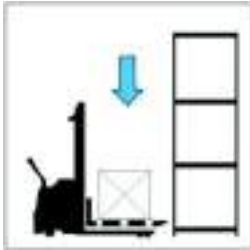
Avançar a empilhadeira lentamente atento para a entrada das pontas dos garfos nos paletes.



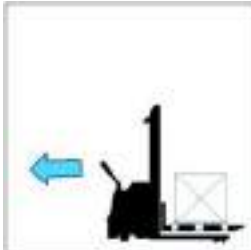
Elevar os garfos alguns centímetros.



Recuar a empilhadeira afastando-a do porta-paletes.



Descer até o próximo piso sem tocá-lo



Mover a empilhadeira sempre na direção indicada. Sempre em sentido oposto à direção dos garfos e nunca com a carga elevada.



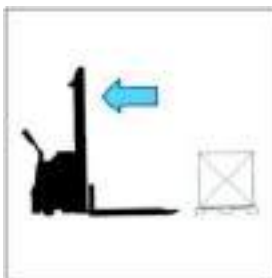
Se necessário subir ou descer rampas, mova a empilhadeira somente no sentido oposto em direção aos garfos.



Nunca desça rampas com a carga voltada para baixo.



Para depositar o palete no chão, acione a alavanca para frente.



Avançar a empilhadeira e continuar as operações.

ATENÇÃO: A pressão de trabalho do equipamento é de 160bar desconsiderando picos.

10- MANUTENÇÃO

Para garantir que sua empilhadeira opere em segurança e por um longo período, é obrigatória a manutenção periódica.

É imprescindível a realização de manutenção preventiva com 500 horas ou 90 dias (o que vencer primeiro) por uma assistência autorizada sob pena de extinção da garantia se não realizada ou se realizada por pessoal não treinado pela fábrica.

A rede de serviço autorizado PALETRANS está apta a executar as manutenções periódicas.

Em casos emergenciais, ocorrendo uma falha que impossibilite o equipamento a se mover, é possível movê-lo do local, com o seguinte procedimento:

- Elevar o chassi junto à roda de tração com outra empilhadeira e puxar o equipamento.

ATENÇÃO: Antes de iniciar qualquer manutenção no equipamento certifique-se que:

1. A tomada de bateria não está conectada ao equipamento.
2. O sistema hidráulico está despressurizado. Se não estiver, para despressurizá-lo abaixe os garfos até o piso e mantenha nesta posição por alguns segundos. Libere a alavanca de controle de elevação/descida.

Primeira inspeção

- É recomendável que se realize a primeira inspeção a cada 50 ou 100h de uso.
- Verificar o nível de óleo do reservatório hidráulico.
- Examinar todas as vedações hidráulicas quanto à vazamento.
- Examinar todos os conectores elétricos.
- Examinar torque de aperto de parafusos da roda de tração.

Manutenções periódicas

Quantidade de turnos	Ambiente limpo – sistema hidráulico.	Ambiente com pó ou frigorífico – sistema hidráulico.	Troca de óleo do redutor de tração.
1 turno	500 horas ou 90 dias*	250 horas ou 45 dias*	2000 horas ou 1 ano
2 turnos	250 horas ou 45 dias*	125 horas ou 22 dias*	1000 horas ou 6 meses
3 turnos	125 horas ou 22 dias*	63 horas ou 11 dias*	500 horas ou 3 meses

*O que vencer primeiro

Vazamentos

- Examinar o redutor da tração quanto a vazamentos.
- Examinar vazamentos nos cilindros hidráulicos.
- Examinar vazamentos em todas as conexões hidráulicas.
- Examinar estado geral das mangueiras.
- Examinar vazamentos no porta-garfos.

Rodas

- Examinar torque de aperto das porcas da roda de tração.
- Examinar o desgaste da roda de tração e de carga, assim como danos no revestimento.

Freios

- Ajustar a folga do freio eletromagnético.

Níveis de óleo

- Verificar o nível de óleo do redutor da tração e completar, se necessário.
- Verificar nível do óleo do reservatório hidráulico.
- Limpar o filtro de retorno do óleo e substituir, se necessário.

Componentes eletroeletrônicos

- Examinar todos os conectores elétricos.
- Examinar o estado de conservação dos cabos de bateria.
- Examinar o desligamento do motor-bomba ao fim do avanço e ao fim do recuo da torre de elevação.
- Examinar desgaste nos perfil da torre de elevação e dos braços do chassi.
- Verificar folgas de rolamentos nos perfis de torre.
- Verificar folgas entre roletes da torre entre os quadros externo e médio, entre quadros médios e interno.

Componentes da torre de elevação

- Ajustar a tensão das correntes de elevação.
- Examinar visualmente todos os quadros da torre de elevação quanto à fissuras.
- Verificar as pontas dos garfos quanto a desníveis.

Bateria

- Verificar o nível de água da bateria.
- Verificar os bornes quanto à oxidação.
- Siga as orientações do fabricante, contidas no manual que acompanha a bateria.

Chassi

- Verificar existência de fissuras.
- Examinar rolamentos dos roletes do suporte da bateria.

Motores

- Verificar ruídos nos rolamentos dos motores de tração, elevação e de direção. (Trocar rolamento de giro do redutor da tração a cada 10000h).

Lubrificação

- Lubrificar todas as peças móveis.
- Lubrificar correntes de elevação com spray para correntes.
- Lubrificar as pistas de rolamento dos perfis da torre de elevação.
- Engraxar rolamentos das polias das correntes e das mangueiras.

- Engraxar engrenagem e pinhão do motor de direção elétrica/redutor da tração.

- **Óleo do sistema hidráulico**

Óleo mineral, viscosidade 68cSt @ 40°C, DIN 51524.

*Óleo para Câmaras Frias, consultar tabela de Lubrificantes.

- **Óleo do redutor de tração**

Graxa de Lítio, classe NLGI 2.

- **Correntes – Spray para correntes**

Fluido lubrificante semi-sintético, viscosidade 215mm²/s @ 40°C, temperatura de serviço – 15°C a 150°C

- **Perfis da torre de elevação e das patolas (pistas de rolamento), pinos graxeiras do corretor lateral**

Graxa de lítio, classe NLGI 2

- **Rolamento de giro do redutor de tração**

Graxa de lítio, classe NLGI 3

11- GARANTIA

A sua empilhadeira está coberta quanto a defeitos de fabricação por um período de 6 meses, ou 1000 horas (o que vencer primeiro) excetuando-se os caracterizados por uso indevido e desgaste normal.

Para a comprovação do prazo de garantia, o cliente deve anexar ao equipamento uma cópia da nota fiscal de origem, e encaminhá-lo à uma oficina autorizada. Os custos de transporte do equipamento são de responsabilidade da oficina autorizada.

A garantia não cobre:

- Uso indevido
- Alterações parciais ou totais do equipamento
- Utilização de peças não originais.
- Batidas, incêndios ou acidentes
- Operação e manutenção realizadas por pessoal não autorizado

12- INSTRUÇÕES DE SEGURANÇA PARA FREIOS

1- Os componentes

- Só devem ser utilizados da maneira indicada.
- Nunca comece a usar se houver danos visíveis.
- Nunca submetê-los à modificações técnicas.

- Nunca começar trabalho se não estiverem completamente montados.
- Nunca utilizar sem as proteções necessárias.
- Dependendo do seu tipo de proteção, podem ter peças se movimentando durante a operação. As superfícies podem estar quentes.

2- Para componentes

- O manual de instruções sempre deve estar no lugar em que serão montados.
- Só podem ser utilizados acessórios autorizados.
- Só podem ser utilizadas peças originais para troca.

3- Observar todas as indicações do manual de instruções

- Este é um requisito para o funcionamento seguro e livre de falhas, para assim, obter as características indicadas do produto.

4- Todo trabalho com os componentes só podem ser feito por pessoal qualificado

Segundo a norma IEC 60364 o resp. CENELEC 384 são pessoas que:

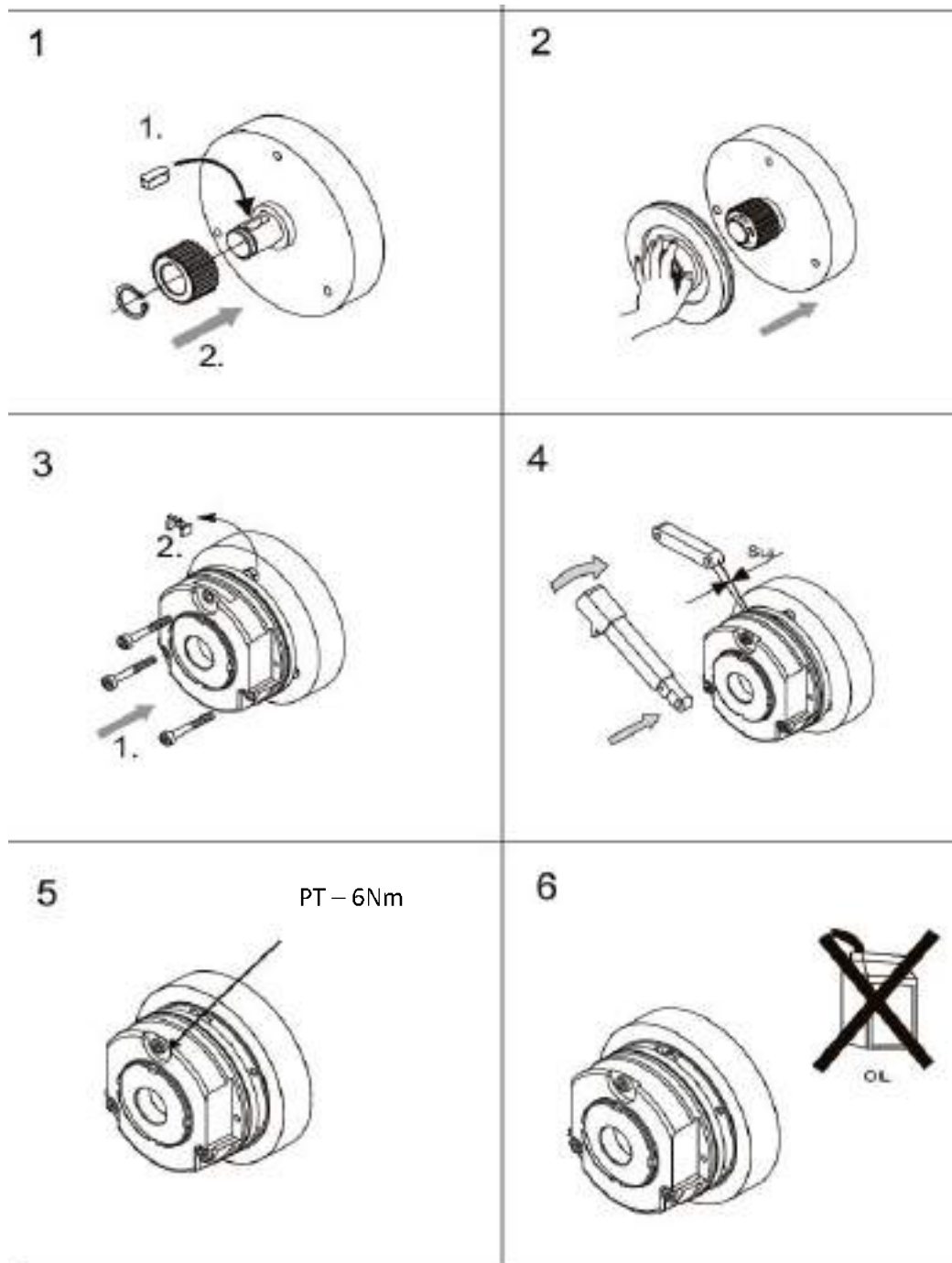
- Conhecem a instalação, a montagem, o começo do trabalho e a operação do produto.
- Dispõem da qualificação necessária para a realização de suas atividades.
- Conhecem e sabem aplicar todas as normas de prevenção de acidentes, diretrizes e leis vigentes no local de uso.

5- Perigo de queimaduras!

- Durante o funcionamento, as superfícies alcançam altas temperaturas. Proteja-se do contato com estas superfícies!

6- Perigo de lesões por contato com o eixo giratório!

- Antes de começar o trabalho, certifique-se que o motor esteja totalmente parado.



AJUSTE DA FOLGA DO FREIO	
ESPESSURA DA LÂMINA DE AJUSTE	TORQUE CARACTERÍSTICO DO FREIO
[mm]	[N.m]
0,2	3
	5,9
	10,1
0,3	24,6
	48
0,4	
0,5	

Tabela Geral Para Torque de Parafusos						
MEDIDA DA ROSCA	RESISTÊNCIA DO MATERIAL					
	4.6	5.5	6.9	8.8	10.9	12.9
	TORQUES A SEREM APLICADOS EM N.M					
M4	1,0	1,3	2,6	3,0	4,3	5,1
M5	2,0	2,5	5,1	6,0	8,5	10,2
M6	3,4	4,5	8,7	10,3	14,7	17,6
M7	5,6	7,4	14,2	17,1	24,5	28,4
M8	8,2	10,8	21,6	25,5	35,3	42,2
M10	16,7	21,6	42,2	50,0	70,6	85,3

Tabela de Lubrificantes

PETROBRÁS	AGIP	MOBIL	TEXACO	SHELL	ESSO	CASTROL	IPIRANGA	APLICAÇÃO
LUBRAX FH 52 GMD	ROTRA FTA	ATF 200R	TEXAMATIC ATF	DONAX TM ou ATF	ATF	TQ tipo A	AT FLUIDO tipo A	Sistema hidráulico, correntes, temperatura negativa até -40°C
-	-	MOBILUX EP2 (-29°C a 100°C)	-	-	BEACON EP2 (-20°C a 120°C)	Long TIME PD2	-	Rolamentos em pontos de lubrificação, articulações, temperatura positiva.
-	-	MOBILUX EP2 (29°C a 100°C)	-	-	BEACON EP2 (-20°C a 120°C)	-	-	Guias e graxeiros em geral, rolamentos sem pontos de lubrificação, temperatura negativa até -20°C.
-	AKO 4	BREAKE FLUID DOT 4	-	SHELL DOT 4	BRAKEFLUID HD400	RESPONSE DOT 4	SUPER Premiun DOT	Sistema de freio.
LUBRAX INDUSTRIAL EFG 150PS	BLASIA 150	VISCOLITE SS	MEROPA 150	MACOMA OMALA 150	-	ILQ SP 150	PENNANT SP 150	Correntes, temperatura positiva.
LUBRAX INDUSTRIAL GMA 2	MP GREASE	MOBIL GREASE MP (temp. posit.) ou MOBILGREASE 28	MULTIFAK EP2	AERO SHELL GREASES	BEACON EP2 (-20°C a 120°C)	GRAXA ELP2	LITHOLINE MP ou IPIFLEX 2	Guias e graxeiros em geral, temperatura positiva.
LUBRAX INDUSTRIAL GMA-2	-	MOBILGREASE 28 (-55°C a 200°C)	-	-	-	OPTITEMP TT1 (-60°C)	-	Guias e graxeiros em geral, rolamentos sem pontos de lubrificação, articulações, temperatura negativa até -40°C.
LUBRAX INDUSTRIAL EGF-100-PS	BLASIA 100	MOBILGEAR 627	UNIVERSAL EP SAE80W	OMALA 100	SPARTAN EP100	OPTGEAR BM100	PENNANT EP 100	Transmissão, temperatura positiva.
LUBRAX INDUSTRIAL HR-46-EP	OSO 46	MOBIL DTE 25	RANDO HDB 46	TELLUS 46	NUTO H 46	HYSPIN AV/S46	IPITUR AW 46	Sistema hidráulico, temperatura positiva.
-	-	MOBILITH SHC 007	-	-	-	LONG TIME PD00	-	Caixa de redução da direção elétrica até -40°C ou temperaturas positivas.

*LUBRAX OH-50-TA – ANÁLISES TÍPICAS

GRAU	50
Densidade a 20/4°C	0,8815
Ponto de Fulgor (VA)	(°C) 198
Ponto de Fluidez	(°C) -48
Viscosidade a 40°C	(cSt) 35,7
Viscosidade a 100°C	(cSt) 7,08
Índice de Viscosidade	165

DESCRIÇÃO DO SERVIÇO	PERIODICIDADE		
	DIARIAMENTE	50 a 100 horas	500 horas
Lubrificação			
Lubrificar todas as peças móveis.		X	
Lubrificar rolamentos/buchas dos roletes que suportam a bateria.		X	
Lubrificar correntes de elevação com spray para correntes e verificar tensão das mesmas ajustando, caso necessário.	SEMANALMENTE		
Lubrificar as pistas de rolamento dos perfis da torre de elevação e garfo.		X	
Engraxar rolamentos das polias das correntes.		X	
Engraxar engrenagem e pinhão do motor de tração.		X	
Vazamentos	DIARIAMENTE	50 a 100 horas	500 horas
Examinar o redutor da tração quanto a vazamentos.			X
Examinar vazamentos no cilindro hidráulico.		X	X
Examinar vazamentos em todas as conexões hidráulicas.		X	
Examinar estado geral das mangueiras.		X	X
Rodas	DIARIAMENTE	50 a 100 horas	500 horas
Examinar torque de aperto dos parafusos da roda de tração.		X	
Examinar o desgaste da roda de tração e de carga e apoios laterais, assim como danos no revestimento, caso necessário fazer a substituição		X	
Limpeza de todas as rodas pois nelas grudam cabelos, linhas, barbantes e outros corpos estranhos que prejudicam o funcionamento.		X	
Examinar os rolamentos de todas as rodas caso estarem com folgas ou quebrados, fazer a substituição		X	
Freios	DIARIAMENTE	50 a 100 horas	500 horas
Ajustar a folga do freio eletromagnético.		X	
Fazer a inspeção do desgaste da lona do freio, caso necessário fazer a substituição		X	
Hidráulico	DIARIAMENTE	50 a 100 horas	500 horas
Verificar o nível do óleo do sistema hidráulico e limpar o filtro de aspiração.		X	
Substituir o óleo hidráulico da motobomba.		X	
Substituir / limpar o filtro hidráulico da motobomba.		X	
Componentes Eletroeletrônicos	DIARIAMENTE	50 a 100 horas	500 horas
Examinar todos os conectores elétricos.		X	
Examinar o estado de conservação dos cabos de bateria.		X	
Verificar o desgaste dos contadores e substituí-los quando necessário.		X	
Bateria	DIARIAMENTE	50 a 100 horas	500 horas
Seguir corretamente o procedimento de carga.	X		
Verificar o nível de água da bateria.	X		
Verificar os bornes quanto à oxidação, mau contato e desgaste natural.	X		

Chassi	DIARIAMENTE	50 a 100horas	500 horas
Verificar existência de fissuras.		X	
Examinar rolamentos/buchas dos roletes do suporte da bateria.		X	
Limpeza do compartimento das baterias		X	
Verificar desgaste da mola à gas do timão, caso necessário fazer a substituição.		X	
Reapertar os parafusos de toda parte do chassi e sua estrutura.		X	
Motores / Elevação e Tração	DIARIAMENTE	50 a 100horas	500 horas
Verificar ruídos nos rolamentos dos motores de tração, elevação.		X	
Controle visual das escovas dos motores de tração/elevação, e se necessário substituí-las.			X
Fazer a limpeza dos motores parte interna e externa.		X	
Cabos e Conectores	DIARIAMENTE	50 a 100horas	500 horas
Examinar todos os conectores elétricos se os mesmos estão bem conectados		X	
Moto Redutor	DIARIAMENTE	50 a 100horas	500 horas
Verificar nível de ruídos da transmissão e caso necessário fazer lubrificação ou substituição do componente com desgaste.		X	
Limpeza	DIARIAMENTE	50 a 100horas	500 horas
Fazer a limpeza completa do equipamento.		X	
Limpeza completa de todo sistema eletrônico e cabeamentos		X	
Timão	DIARIAMENTE	50 a 100horas	500 horas
Fazer a inspeção visual e testes para verificação de que os sistemas está em normal funcionamento pois as avarias podem afetar no funcionamento.	X		

13- Equipamentos Preparados Para Baixas Temperaturas - FRIGORÍFICOS

Pelo fato de o equipamento trabalhar um período dentro da câmara fria e um período fora dela, alguns componentes da máquina podem reter umidade.

Para equipamentos preparados para operarem em baixas temperaturas, alguns cuidados devem ser tomados:

- Para aumentar a vida útil do equipamento em ambientes de baixa temperatura, EVITAR a troca constante de ambiente. Utilizar o máximo de tempo de trabalho com o equipamento em operação dentro da câmara fria.
- Durante a pausa de trabalho de direito do operador, conforme item 36.13.2 da NR36, é recomendado manter o equipamento dentro da câmara fria e apenas ocorrer a troca de operador.

- Não é recomendado ficar mais que 10 minutos com o equipamento desligado dentro da câmara fria.
- Não efetuar trocas de baterias dentro da câmara fria.
- A temperatura limite para operar o equipamento em câmaras frias é de até -30°C.

Dispomos de serviço de assistência técnica em diversos pontos do Brasil. Trabalhamos com pessoal habilitado e peças originais.

Para dúvidas relacionadas à componentes terceirizados, consultar fornecedor do componente.

Acesse o site para consultar qual assistência técnica está mais próxima de você.

www.paletrans.com.br

INTRODUÇÃO – Manual de Peças de Reposição

Este é o Catálogo de Peças de reposição da Empilhadeira. Para sua correta utilização, você deve ter em mãos os números de série de seu equipamento.

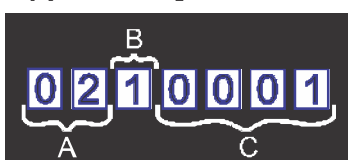
Escreva aqui os números de série do seu equipamento

Nº de série do Chassi:

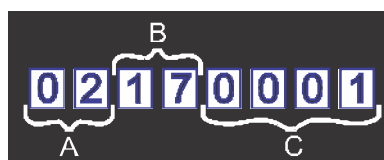
APRENDENDO A INTERPRETAR O NÚMERO DE SÉRIE

O primeiro passo é verificar a quantidade de dígitos que é composto o número de série do equipamento. Pode conter 7 ou 8 dígitos. Verificar na imagem abaixo como separar os dígitos para a interpretação correta.

Opção 1: 7 Dígitos



Opção 2: 8 Dígitos



A: Os dois primeiros dígitos representam o mês de fabricação do equipamento. Ex.: 02 – Mês de fevereiro.

B: Opção 1: 3º dígito representa o ano de fabricação. Ex.: 1 – Ano de 2001. Opção 2: 3º e 4º dígitos representam o ano de fabricação. Ex.: 17 – Ano de 2017.

C: Os quatro últimos dígitos representam a sequência de fabricação do produto.

Obs.: O padrão 8 dígitos passou a ser usado a partir da data de 02 de junho de 2017.

UTILIZAÇÃO DO CATÁLOGO

Para cada conjunto de equipamentos existe um desenho, e na página seguinte haverá uma tabela referente ao desenho anterior contendo os seguintes itens:

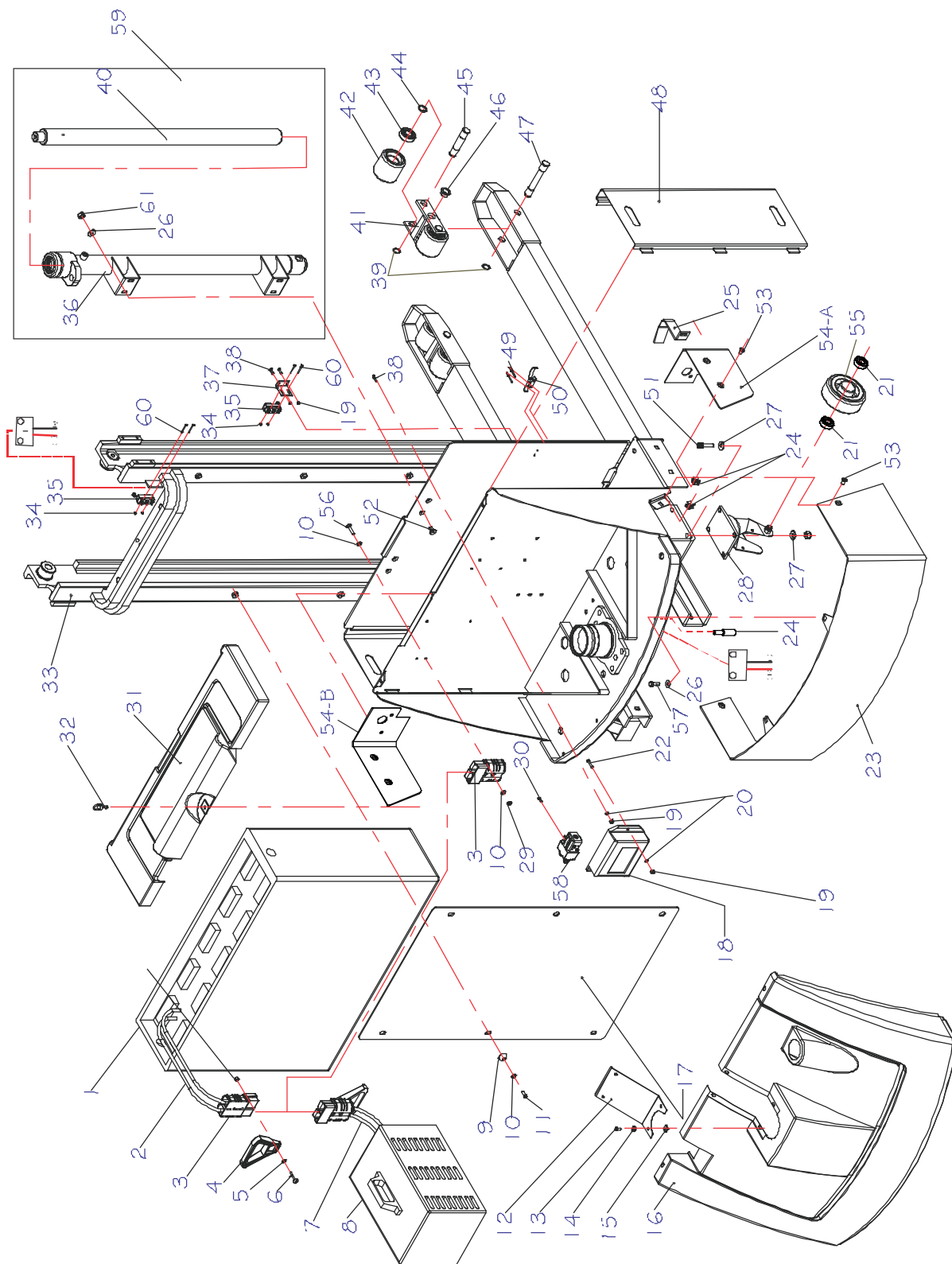
- Posição do componente.
- Código Paletrans.
- Descrição do item.
- Quantidade utilizada.

AQUISIÇÃO DE PEÇAS DE REPOSIÇÃO

Para facilitar o atendimento de nosso departamento de vendas peças e assistência técnica, você deve ter em mãos as seguintes informações.

- Número de série do equipamento.
- Código Paletrans da peça desejada.
- Quantidade desejada.

CHASSI E COMPONENTES 1

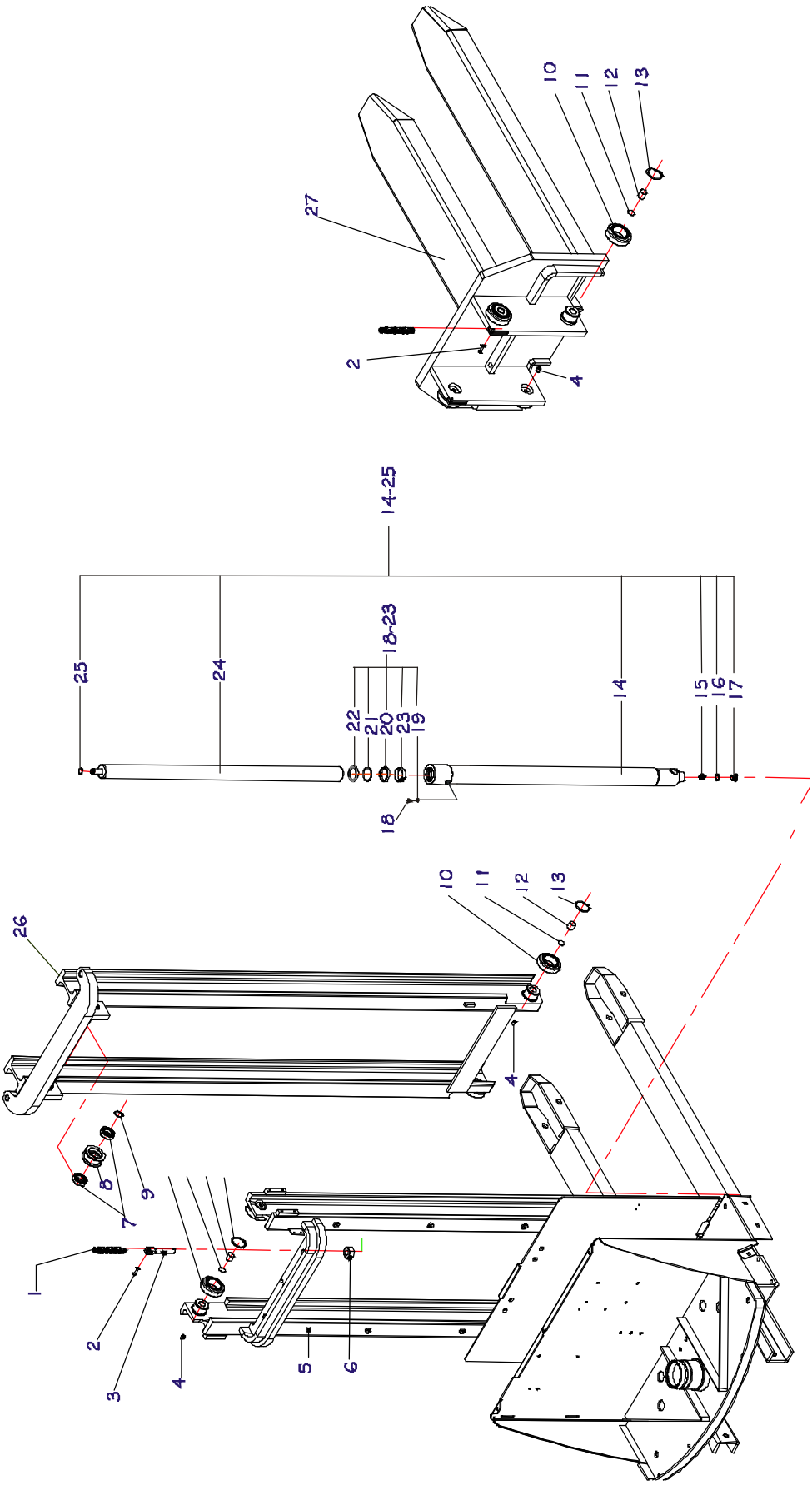


CHASSI E COMPONENTES 1

POS.	CÓDIGO COML.	NOME	QTD.
1	0426159	BATERIA TRACIONÁRIA 285Ah	1
	0426174	BATERIA TRACIONÁRIA 216Ah	1
	0426198	BATERIA TRACIONÁRIA 324Ah	1
2	0426199	CABO DA BATERIA	2
3	0405105	CONECTOR	3
4	0405106	PUXADOR DO CONECTOR	2
5	0426110	ARRUELA LISA M6 ZINCADA	2
6	0426111	PARAFUSO SEXTAVADO ZINCADO	2
7	0426200	CABO DO CARREGADOR	2
8	0405102	CARREGADOR DE BATERIA 40Ah	1
	0426001	CARREGADOR DE BATERIA 50Ah	1
9	0404207	PROTEÇÃO DO PARAFUSO DO ACRÍLICO	6
10	0403050	ARRUELA	10
11	0426024	PARAFUSO	6
12	0426008	SUORTE DA CARENAGEM	1
13	0426023	PARAFUSO	6
14	0426101	ARRUELA ANILHA ZINCADA	6
15	0426102	PORCA RÁPIDA ZINCADA	6
16	0426009	CARENAGEM PLÁSTICA	1
17	0426007	PROTEÇÃO DE ACRÍLICO 1645 / 1629 / 1635	1
	0426181	TELA DE PROTEÇÃO 1625	1
	0426246	TELA DE PROTEÇÃO 1616 / 1654	1
18	0426428	CONTROLADOR TRAÇÃO AC – PT / TE18	1
19	0426201	PORCA	7
20	0426145	ARRUELA	10
21	0426367	ROLAMENTO	4
22	0426202	PARAFUSO DE FENDA	3
23	0426393	PROTEÇÃO DAS RODAS	1
24	0404197	“STOP” DE DIREÇÃO	1
25	0426013	PROTEÇÃO DA MANGUEIRA	2
26	0402097	ARRUELA	6
27	0402092	ARRUELA	8
28	0426394	RODÍZIO GIRATÓRIO COMPLETO	2
29	0401133	PORCA SEXTAVADA	4
30	0426114	PARAFUSO ALLEN CABEÇA CHATA	2
31	0426006	TAMPA DA BATERIA	1
32	0426005	PINO FIXADOR DA TAMPA DA BATERIA	1
33	0426003	CHASSI PT-1616	1
34	0403009	PORCA SEXTAVADA	4
35	0403010	MICRORUTOR	2

36	0426019	CILINDRO HIDRÁULICO (CAMISA) PT-1616	2
37	0404224	SUORTE DO MICRO DE FINAL DE CURSO	1
38	0403061	PARAFUSO DE FENDA CABEÇA CHATA	4
39	0401057	ANEL ELÁSTICO PARA EIXO	6
40	0426018	PISTÃO PT-1616	2
41	0401067	JUMELO TANDEM	2
42	0400040	RODA TANDEM DE POLIURETANO	4
43	0401056	ROLAMENTO	8
44	0401122	ESPAÇADOR DA RODA TANDEM	8
45	0401068	EIXO DA RODA TANDEM	4
46	0428018	BUCHA DO JUMELO TANDEM	4
47	0428035	PINO DO JUMELO	2
48	0426017	FECHAMENTO DA BATERIA	2
49	0426158	REBITE POP	4
50	0426020	GRAMPO DE FIXAÇÃO	2
51	0426107	PARAFUSO ALLEN CABEÇA CILÍNDRICA ZINC.	8
52	0426113	PARAFUSO ALLEN CABEÇA ESCAREADA ZINCADO	8
53	0426105	PARAFUSO ALLEN	2
54-A	0426014	PARA-CHOQUE DIREITO	1
54-B	0426015	PARA-CHOQUE ESQUERDO	1
55	0400050	RODA DO RODÍZIO	2
56	0426108	PARAFUSO ALLEN CABEÇA ESCAREADA ZINCADO	6
57	0405208	PARAFUSO SEXTAVADO	2
58	0426021	CONTATOR PT	1
59	0426182	CILINDRO HIDRÁULICO COMPLETO PT 1616	2
60	0403011	PARAFUSO DE FENDA	4
61	0402112	PORCA	8
	0404006	FUSÍVEL 6A	1
	0404008	PORTA FUSÍVEL 6A	1
	0404179	FUSÍVEL 150A	1
	0404206	PORTA FUSÍVEL 150A	1
	0426131	PARAFUSO DE FENDA CABEÇA CHATA M3 X 30	4
	0426404	CABEAMENTO COMPLETO	1

CHASSI E COMPONENTES 2

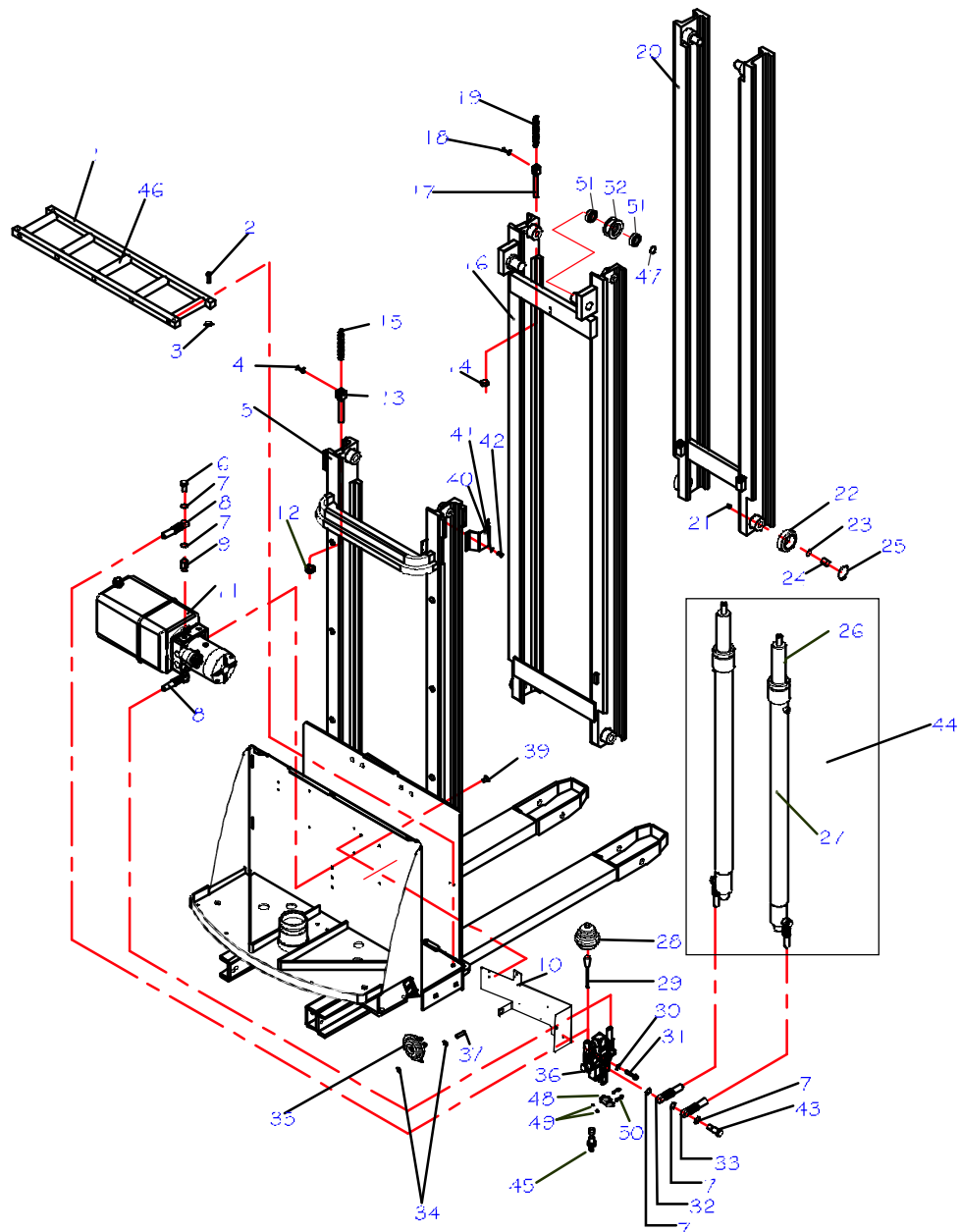


CHASSI E COMPONENTES 2

POS.	CÓDIGO COML.	NOME	QTD.
1	0426025	CORRENTE PT-1616	2
	0426047	CORRENTE PT-1625	2
	0426048	CORRENTE PT-1629	2
	0426049	CORRENTE PT-1635	2
2	0404049	PINO EMENDA DA CORRENTE PT	4
	0426028	PINO EMENDA DA CORRENTE PT-1645 / 1654	4
3	0426029	ESTICADOR DA CORRENTE	2
4	0401019	PARAFUSO ALLEN SEM CABEÇA	8
5	0426004	CHASSI PT-1625	1
	0426179	CHASSI PT-1629	1
	0426180	CHASSI PT-1635	1
6	0426115	PORCA	2
7	0426030	ROLAMENTO	4
8	0426031	ROLDANA MENOR	2
9	0402105	ANEL ELÁSTICO PARA EIXO	2
10	0426032	ROLAMENTO DE SUBIDA PT/PR16 – Ø78,2	8
	0426338	ROLAMENTO DE SUBIDA PT/PR16 – Ø77,7	
11	0426033	CALÇO DA GUIA LATERAL	8
12	0426034	GUIA LATERAL	8
13	0426035	ANEL ELÁSTICO PARA EIXO	8
14	0426041	CAMISA DO CILINDRO HIDRÁULICO PT-1625	1
	0426042	CAMISA DO CILINDRO HIDRÁULICO PT-1629	1
	0426043	CAMISA DO CILINDRO HIDRÁULICO PT-1635	1
15	0426044	VÁLVULA AUTOMÁTICA DE DESCIDA	2
16	0426045	ANEL DE VEDAÇÃO	2
17	0426046	BUJÃO	2
18	0430063	PARAF. ALLEN C. ABAULADA	2
19	0430064	ARRUELA LISA DE BRONZE	2
20	0403025	GAXETA	1
21	0403019	ANEL O'RING	1
22	0403024	ANEL RASPADOR	1
23	0426348	ANEL GUIA	1
18-23	0403146	CONJUNTO DE VEDAÇÃO	1
24	0426037	PISTÃO PT-1625	1
	0426038	PISTÃO PT-1629	1
	0426039	PISTÃO PT-1635	1
25	0401071	ANEL ELÁSTICO PARA EIXO	2
14-25	0426183	CILINDRO HIDRÁULICO COMPLETO PT-1625	1
	0426184	CILINDRO HIDRÁULICO COMPLETO PT-1629	1
	0426185	CILINDRO HIDRÁULICO COMPLETO PT-1635	1
26	0426186	COLUNA MÓVEL PT-1625	1
	0426187	COLUNA MÓVEL PT-1629	1
	0426188	COLUNA MÓVEL PT-1635	1
27	0426170	GARFO PT-1645 / 1654	1

	0426171	GARFO PT-1625 / 1629 / 1635	1
	0426172	GARFO PT-1616	1
	0426336	GARFO PT-1445 – ESTREITO (MODELO ANTIGO)	1

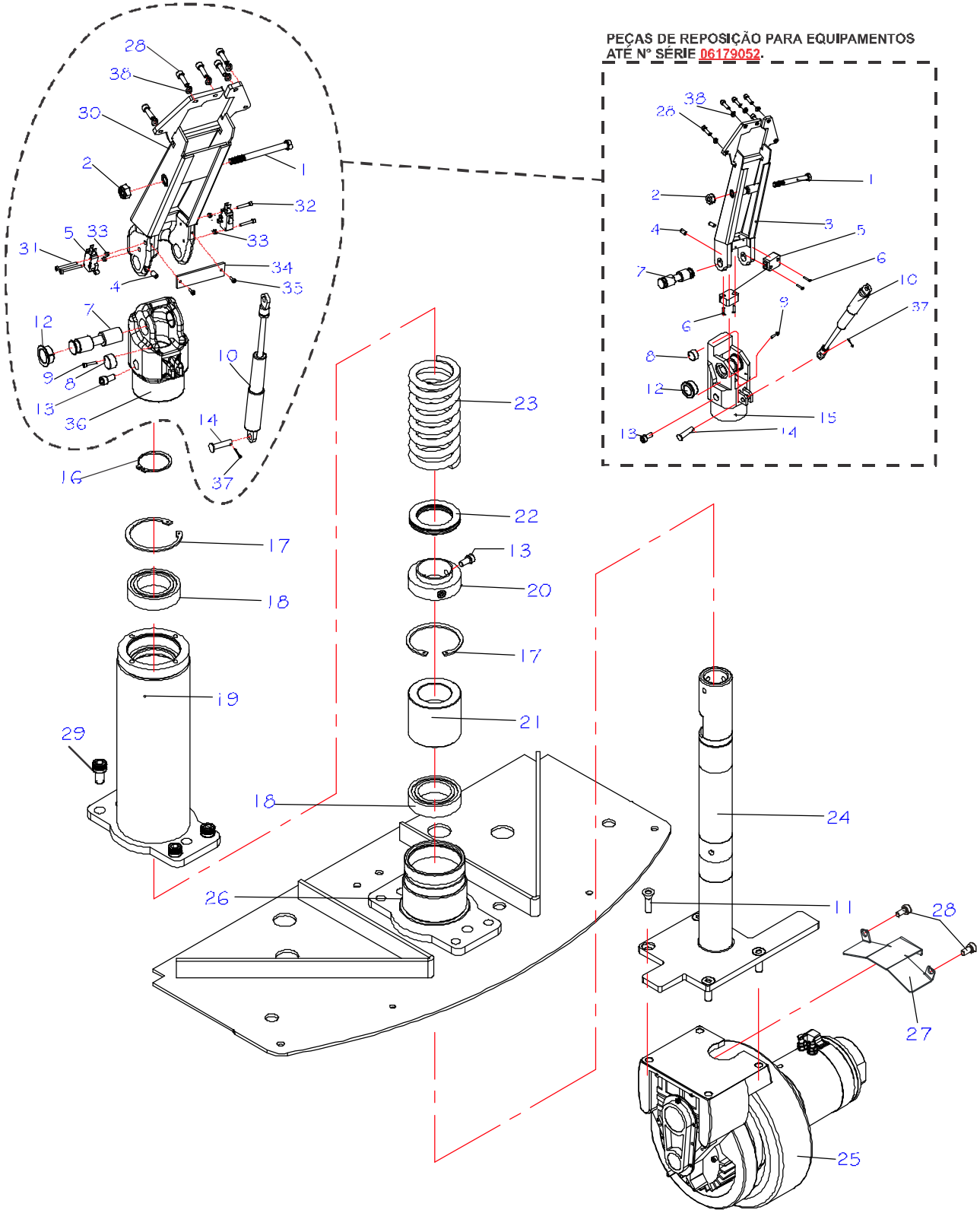
CHASSI E COMPONENTES 3



POS.	CÓDIGO COML.	NOME	QTD.
1	0426247	SUPORE DA BATERIA COMPLETO	1
2	0426132	PARAFUSO ALLEN	4
3	0426133	ARRUELA ESPAÇADORA DO SUPORTE DOS ROLETES	4
4	0426028	PINO EMENDA DA CORRENE	4
5	0426002	CHASSIS PT-1645	1
	0426243	CHASSI PT-1654	1
6	0426052	PARAFUSO ROSCA 16,52 / LISO 16,50 / 38,40	6
7	0426045	ANEL	15
8	0426169	MANGUEIRA DA UNIDADE HIDRÁULICA	2
9	0426054	NIPLE	2
10	0426377	SUPORE DA VÁLVULA DE CONTROLE	1
11	0426055	UNIDADE HIDRÁULICA BUCHER	1

12	0402008	PORCA PARLOCK	2
13	0426029	ESTICADOR DA CORRENTE PT-16	2
14	0426134	PORCA SEXTAVADA ZINCADA	2
15	0426027	CORRENTE PT-1645 2º ESTÁGIO	2
	0426244	CORRENTE PT-1654 2º ESTÁGIO	2
16	0426051	COLUNA MÓVEL 2º ESTÁGIO SOLDADA PT-1645	1
	0426239	COLUNA MÓVEL 2º ESTÁGIO SOLDADA PT-1654	1
17	0426069	ESTICADOR DA CORRENTE PT-1645 / 1654	2
18	0404049	PINO EMENDA DA CORRENTE	4
19	0426026	CORRENTE PT-1645 3º ESTÁGIO	2
	0426245	CORRENTE PT-1654 3º ESTÁGIO	2
20	0426050	COLUNA MÓVEL 3º ESTÁGIO SOLDADA PT-1645	1
	0426240	COLUNA MÓVEL 3º ESTÁGIO SOLDADA PT-1654	1
21	0401019	PARAFUSO	8
22	0426032	ROLAMENTO DE SUBIDA PT	8
23	0426033	CALÇO DA GUIA LATERAL	8
24	0426034	GUIA LATERAL	8
25	0426035	ANEL ELÁSTICO PARA EIXO	8
26	0426036	PISTÃO PT-1445	2
	0426234	PISTÃO PT-1454/1654	2
27	0426040	CAMISA CILINDRO HIDRÁULICO PT-1445	1
	0426241	CAMISA CILINDRO HIDRÁULICO PT-1654	1
28	0404013	PROTEÇÃO SANFONADA	1
29	0426063	HASTE DA UNIDADE HIDRÁULICA	1
30	0402097	ARRUELA LISA M8 ZINCADA	4
31	0426128	PARAFUSO ALLEN	2
32	0426057	MANGUEIRA DO CILINDRO ESQUERDO	1
33	0426058	MANGUEIRA DO CILINDRO DIREITO	1
34	0426137	PORCA DE NYLON COM INSERTO	5
35	0404005	BUZINA 24V	1
36	0426064	VÁLVULA DE CONTROLE	1
37	0426136	PARAFUSO ALLEN CABEÇA ESCAREADA	4
38	0426206	SUPORTE DA VÁLVULA DE CONTROLE	1
39	0426059	PARAFUSO ALLEN CABEÇA ESCAREADA	2
40	0426205	SUPORTE DE FIXAÇÃO DO CILINDRO PT-1645	2
41	0403050	ARRUELA LISA ZINCADA	8
42	0426130	PARAFUSO ALLEN	8
43	0426135	PARAFUSO PT	1
44	0426242	CILINDRO HIDRÁULICO COMPLETO PT-1654	1
	0426189	CILINDRO HIDRÁULICO COMPLETO PT1645	1
45	0404066	VÁLVULA CONTROLADORA DE PESO	1
46	0426066	ROLETE DA BATERIA PT	5
47	0402105	ANEL ELÁSTICO PARA EIXO	2
48	0404076	MICRORRUPTOR DA BOMBA	1
49	0403009	PORCA	1
50	0431235	PARAFUSO	1
51	0426251	ROLAMENTO	4
52	0426252	ROLDANA MAIOR	2

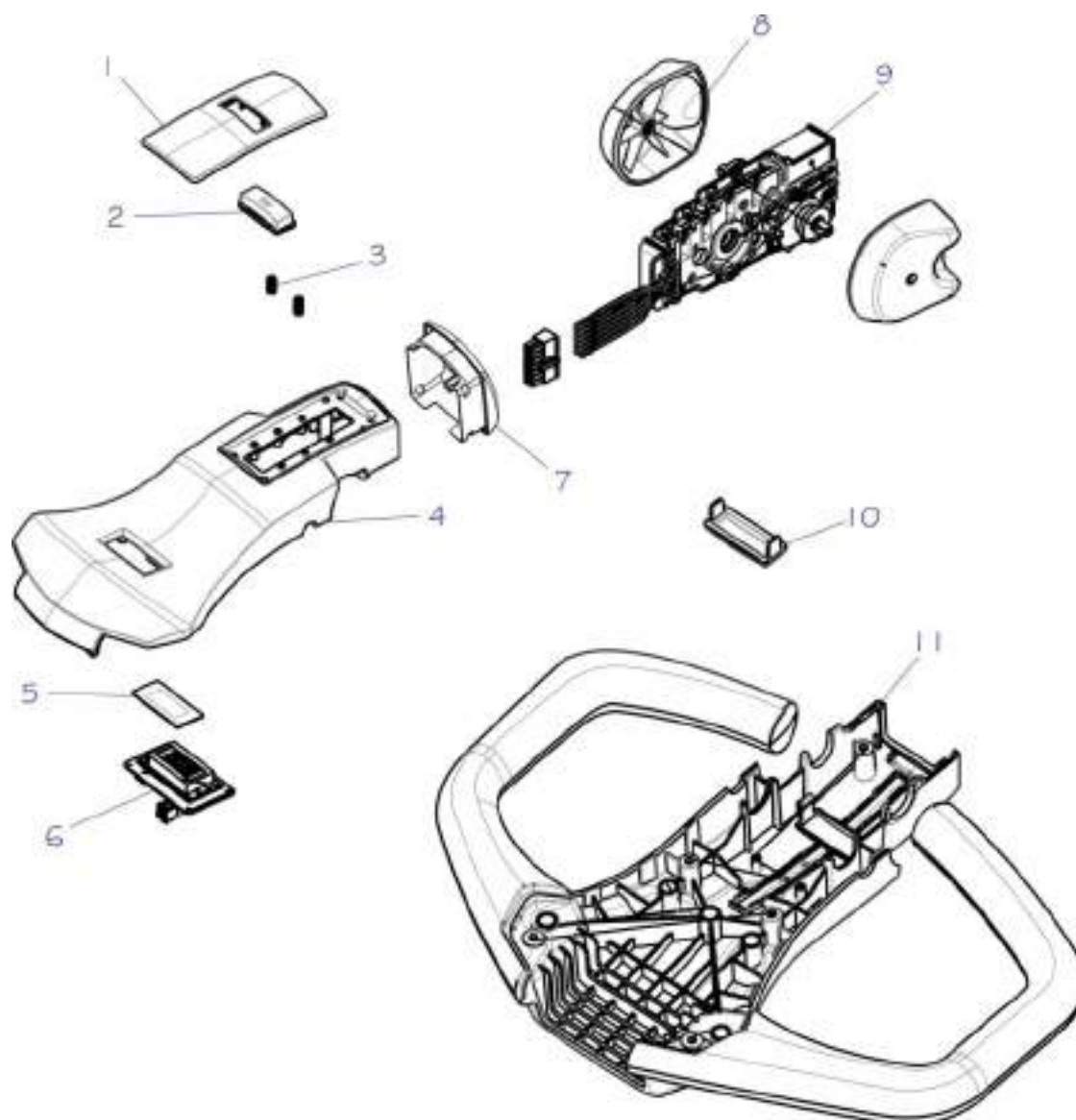
GRUPO DE TRAÇÃO



GRUPO DE TRAÇÃO

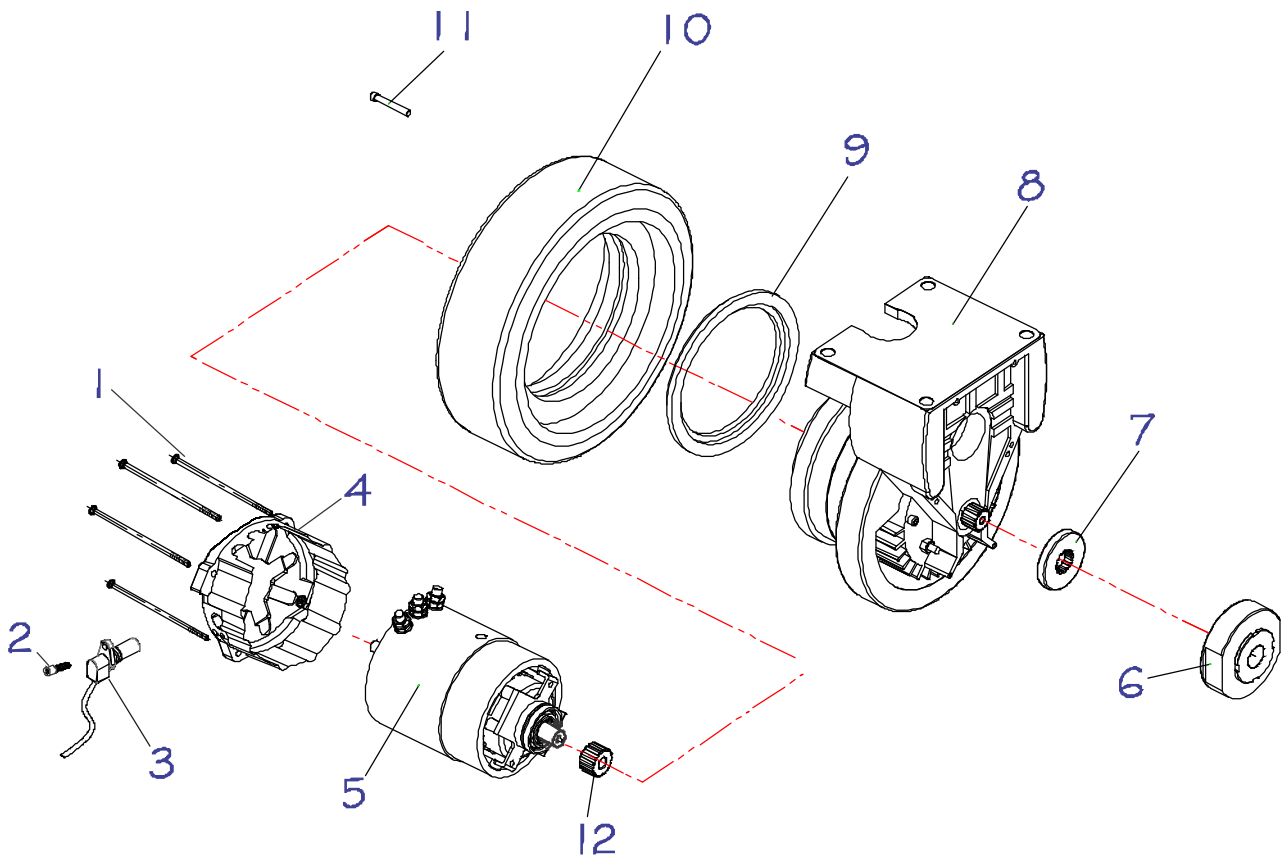
POS.	CÓDIGO COML.	NOME	QTD.
1	0426431	PARAFUSO	1
2	0426137	PORCA	1
3	0426403	SUORTE DO TIMÃO - ATÉ N° SÉRIE 06179052	1
4	0402094	PARAFUSO	2
5	0404098	MICRORUTOR DE FRENAGEM	2
6	0426139	PARAFUSO - ATÉ N° SÉRIE 06179052	4
7	0404093	EIXO DO SUPORTE	1
8	0405135	FINAL DE CURSO DO TIMÃO	1
9	0405134	PARAFUSO	1
10	0404095	AMORTECEDOR	1
11	0426142	PARAFUSO	4
12	0428018	BUCHA D.U. DO EIXO DO TIMÃO	2
13	0426140	PARAFUSO	3
14	0426441	PINO TRAVA	1
15	0404092	BASE DO SUPORTE - ATÉ N° SÉRIE 06179052	1
16	0404091	ANEL ELÁSTICO	1
17	0404087	ANEL ELÁSTICO	1
18	0404085	ROLAMENTO	2
19	0404097	GUIA DO SUPORTE DIRECIONAL	1
20	0404088	SUORTE DA MOLA	1
21	0404086	BUCHA DE NYLON DA SUSPENSÃO	1
22	0404089	ROLAMENTO	1
23	0426082	MOLA DA TRAÇÃO	1
24	0426167	SUORTE DIRECIONAL - PT	1
25	0426430	CONJUNTO DE TRAÇÃO	2
26	0426309	CHAPA DE FIXAÇÃO DA TRAÇÃO PT	1
27	0426209	PROTEÇÃO DOS CABOS DO MOTOR	1
28	0426024	PARAFUSO	7
29	0405332	PARAFUSO	4
30	0426445	SUORTE DO TIMÃO (A PARTIR N° SÉRIE 06179053)	1
31	0426442	PARAFUSO (A PARTIR N° SÉRIE 06179053)	2
32	0431235	PARAFUSO (A PARTIR N° SÉRIE 06179053)	2
33	0403009	PORCA (A PARTIR N° SÉRIE 06179053)	4
34	0426444	PROTEÇÃO DOS MICROS (A PARTIR N° SÉRIE 06179053)	1
35	0426443	PARAFUSO (A PARTIR N° SÉRIE 06179053)	2
36	0426446	BASE DE SUPORTE DO TIMÃO (A PARTIR N° SÉRIE 06179053)	1
37	0403029	CUPILO	1
38	0430016	ARRUELA	5

TIMÃO



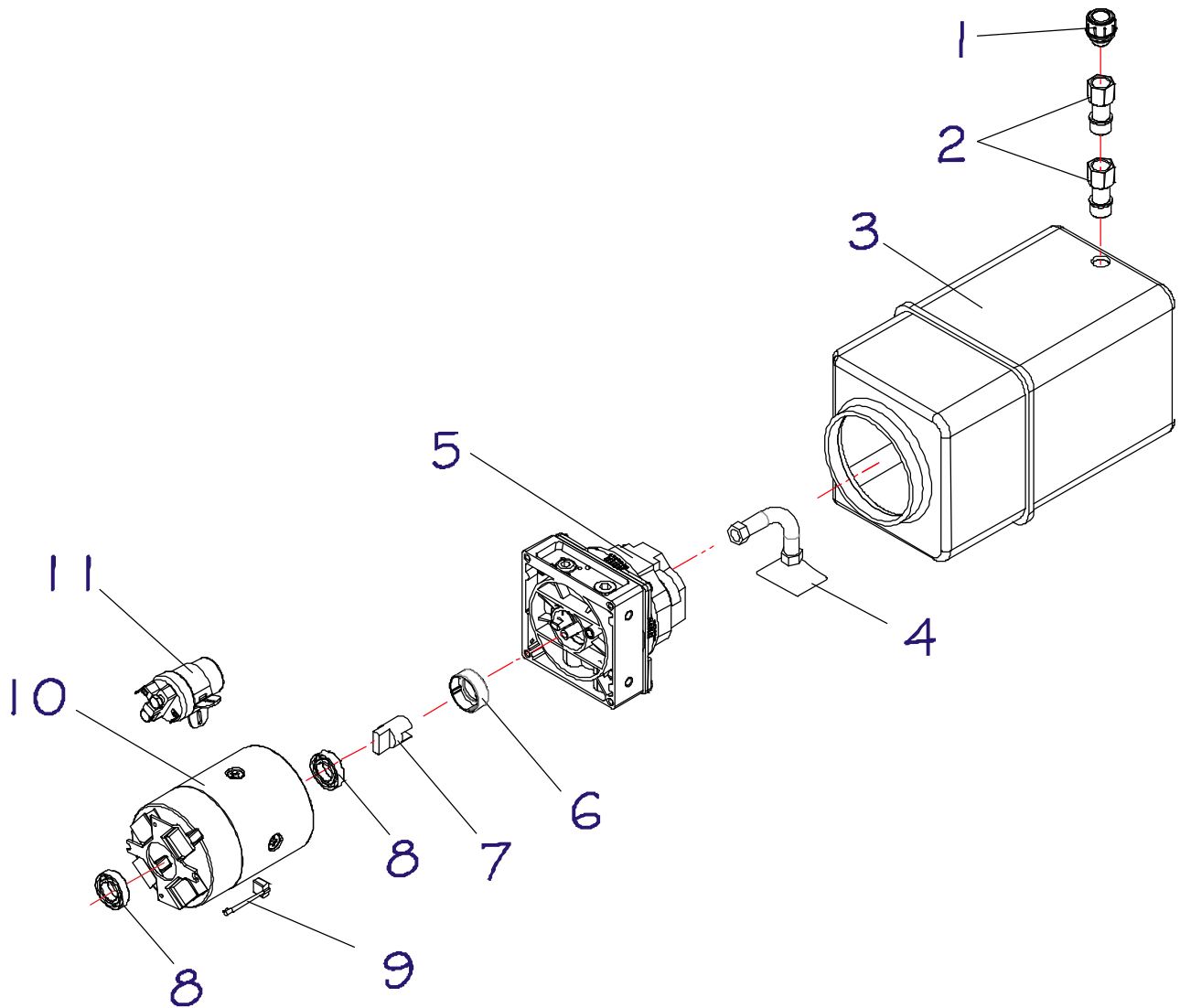
POS.	CÓDIGO COML.	NOME	QTD.
1	0426406	ACABAMENTO DO TIMÃO PT/PX	1
2	0426407	BOTÃO DA BUZINA	1
3	0426408	MOLA DO BOTÃO	2
4	0426410	CARCAÇA SUPERIOR PT/PX	1
5	0426413	PROTEÇÃO DO DISPLAY	1
6	0426414	DISPLAY	1
7	0426409	BOTÃO DO REVERSO	1
8	0426415	ACIONADOR DO ACELERADOR	2
9	0426419	ACELERADOR COMPLETO	1
10	0426420	TAMPÃO DA CARCAÇA INFERIOR PT/PX	1
11	0426421	CARCAÇA INFERIOR DO TIMÃO	1
-	0426422	TIMÃO COMPLETO	1

MOTO-REDUTOR



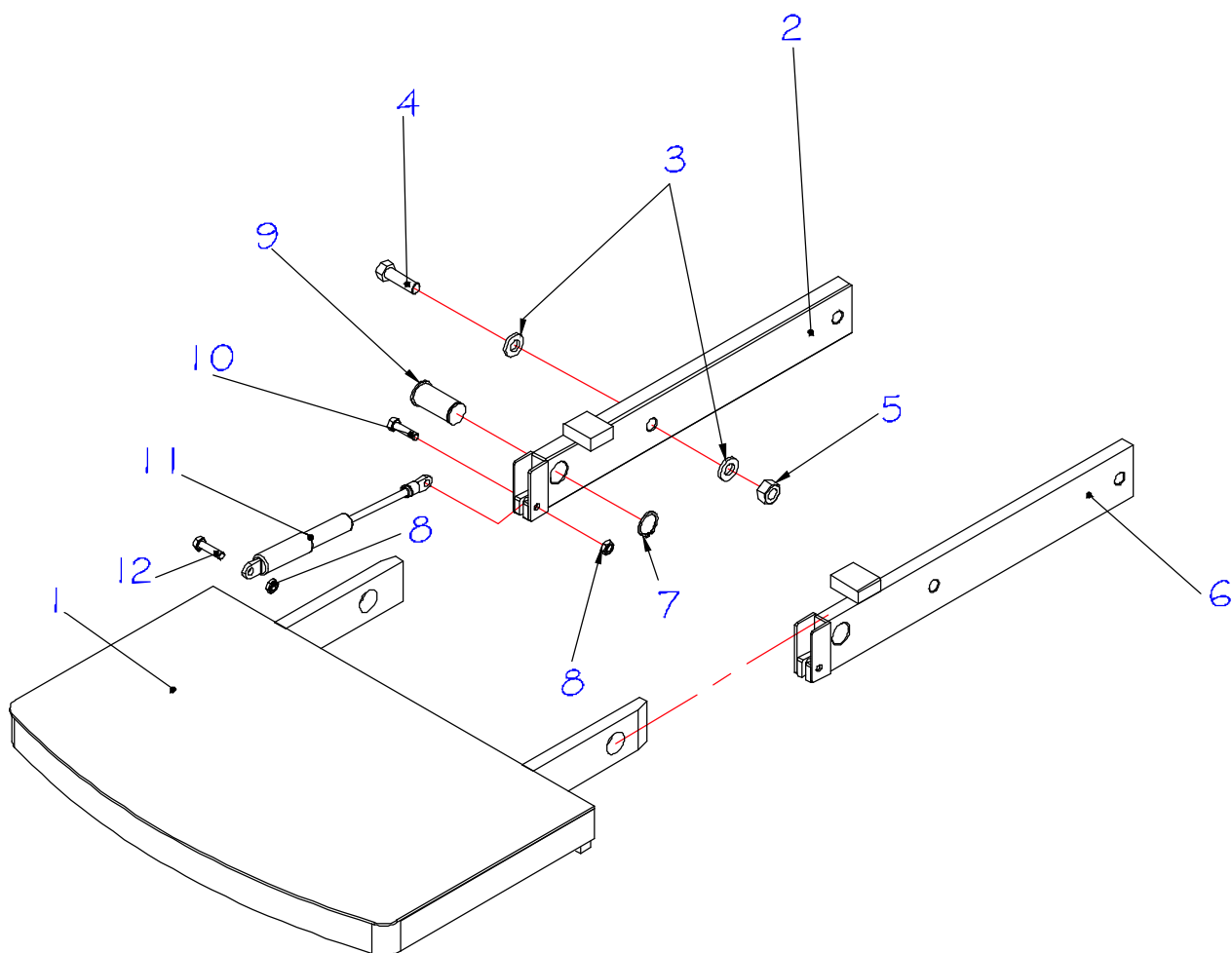
POS.	CÓDIGO COML.	NOME	QTD.
1	0426423	TIRANTE DA FLANGE	4
2	0426130	PARAFUSO	1
3	0426358	ENCODER	1
4	0426424	FLANGE DO MOTOR	1
5	0426425	MOTOR DE TRAÇÃO	1
6	0426426	FREIO	1
7	0404131	DISCO DE FREIO	1
8	0426417	TRANSMISSÃO COMPLETA	1
9	0426086	ANEL DA RODA DE TRAÇÃO	1
10	0400039	RODA DE TRAÇÃO (BORRACHA BRANCA)	1
	0426085	RODA DE TRAÇÃO (BORRACHA)	1
	0426166	RODA DE TRAÇÃO (POLIURETANO)	1
11	0426233	PARAFUSO ALLEN CABEÇA CILÍNDRICA ROSCA PARCIAL	6
12	0404237	ENGREMEM P/ UNIDADE DE TRACAO DE EMPILHADEIRAS ELET.	1
1-12	0426430	MOTOR DE TRAÇÃO COMPLETO	1

UNIDADE HIDRÁULICA



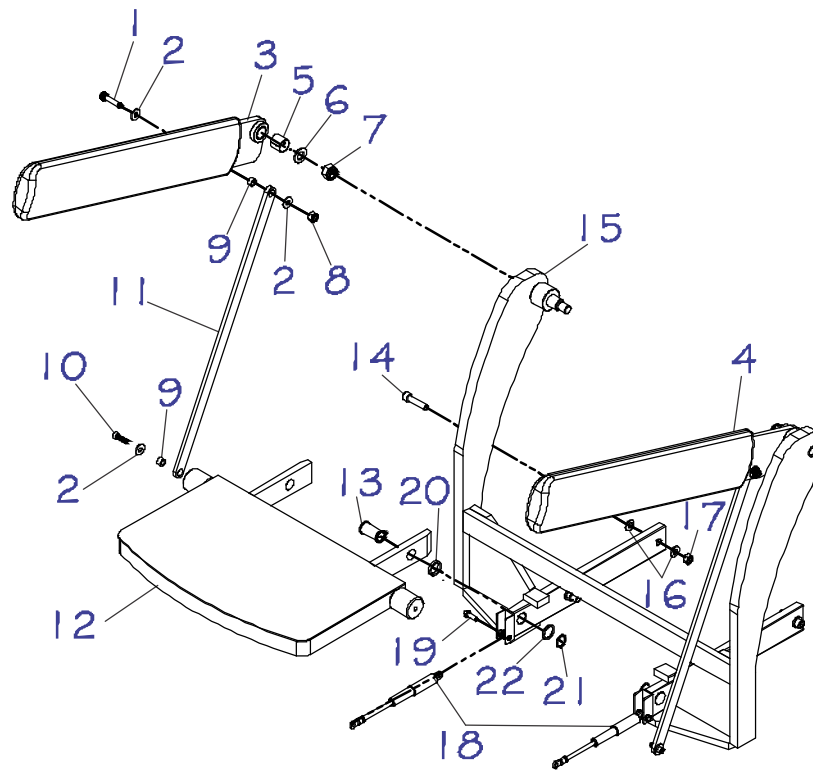
POS.	CÓDIGO COML.	NOME	QTD.
1	0426074	TAMPA DO RESERVATÓRIO	1
2	0426290	PROLONGADOR - PT-1645 / PT-1654	2
3	0426075	RESERVATÓRIO	1
4	0404070	TUBO DE ASPIRAÇÃO	1
5	0426072	BOMBA HIDRÁULICA COMPLETA	1
6	0404241	JUNTA DO ACOPLAMENTO	1
7	0426076	ACOPLAMENTO	1
8	0426366	ROLAMENTO	2
9	0426079	JOGO DE ESCOVA (MOTOR BUCHER / EFFEL)	1
	0426454	JOGO DE ESCOVA - A PARTIR N° SÉRIE 0478905 (VERIFICAR INSTRUÇÃO PARA SUBSTITUIÇÃO NA PÁGINA 43)	1
10	0426078	MOTOR COMPLETO	1
11	0404073	CONTATOR DA UNIDADE HIDRÁULICA 24V	1
0426055		UNIDADE HIDRÁULICA COMPLETA	1

PLATAFORMA PARA OPERADOR A BORDO (OPCIONAL)



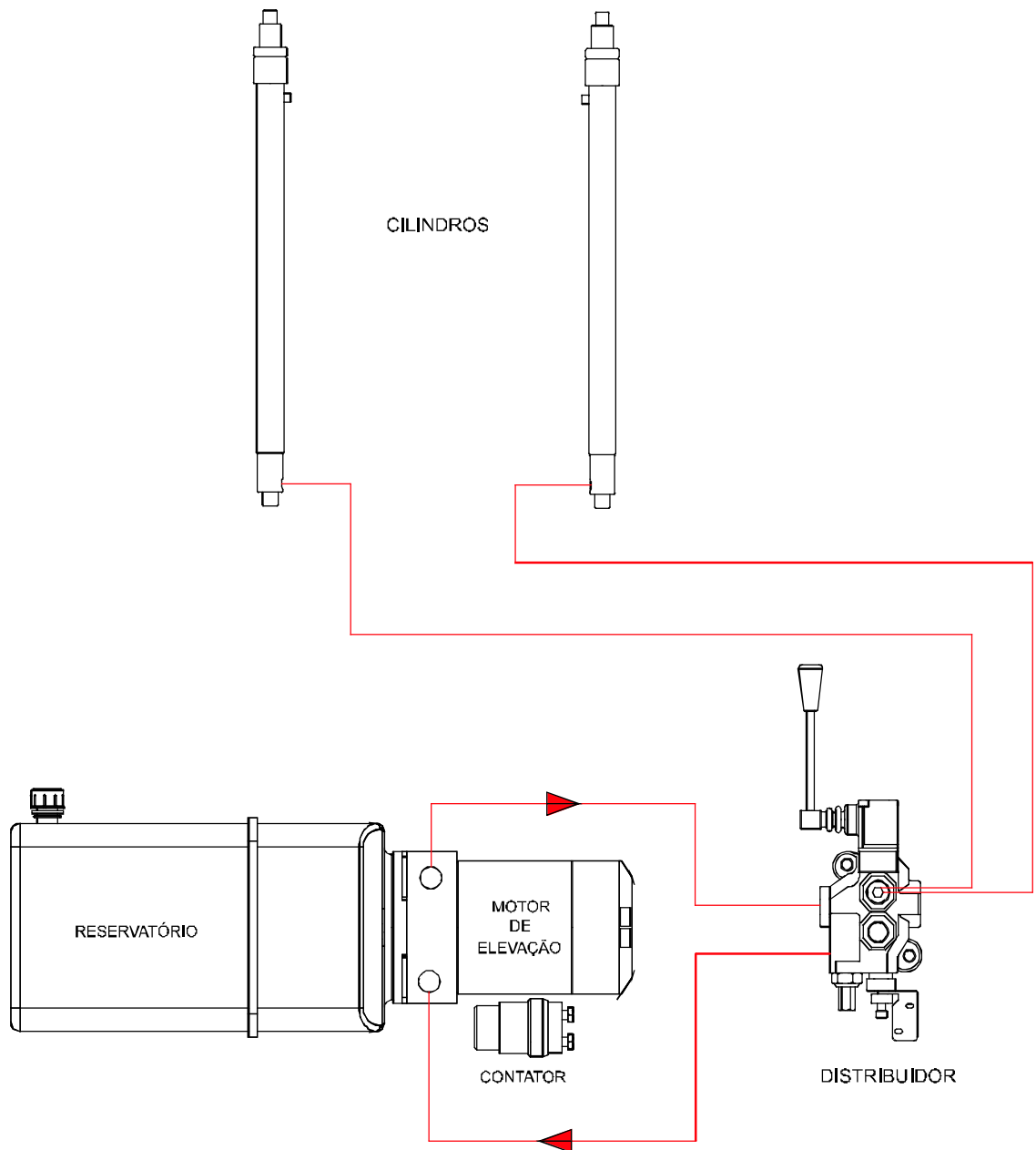
POS.	CÓDIGO COML.	NOME	QTD.
1	0426208	PLATAFORMA	1
2	0426117	BRAÇO ESQUERDO DA PLATAFORMA SOLDADO	1
3	0426192	ARRUELA LISA ZINCADA	4
4	0432373	PARAFUSO	2
5	0426447	PORCA SEXTAVADA ZINCADA	2
6	0426129	BRAÇO DIREITO DA PLATAFORMA SOLDADO	1
7	0426061	ANEL ELÁSTICO PARA EIXO	4
8	0426137	PORCA PARLOK	4
9	0426123	PINO FIXAÇÃO DA PLATAFORMA	2
10	0426124	PARAFUSO DA PLATAFORMA	2
11	0404095	MOLA GÁS	2
12	0405208	PARAFUSO	2
	0426118	PLATAFORMA COMPLETA	1

PLATAFORMA COM ENCOSTO LATERAL PARA OPERADOR A BORDO

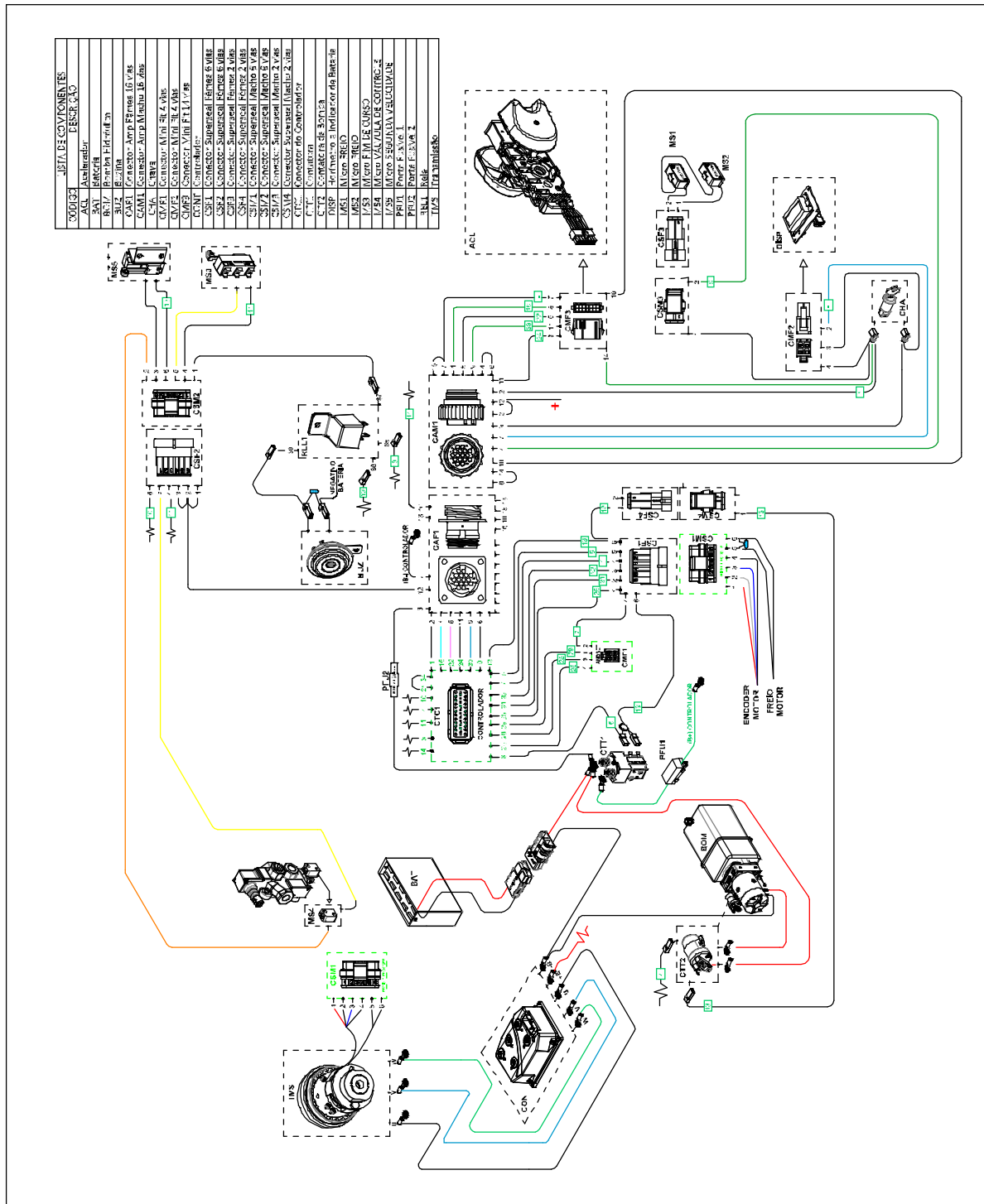


POS.	CÓDIGO COML.	NOME	QTD.
1	0430804	PARAFUSO ALLEN	2
2	0402268	ARRUELA	6
3	0426212	ENCOSTO LATERAL ESQUERDO	1
4	0426449	ENCOSTO LATERAL DIREITO	1
5	0432092	BUCHA SINTERIZADA	2
6	0430887	ARRUELA LISA	2
7	0426115	PORCA PARLOCK	2
8	0432057	PORCA PARLOCK	2
9	0426450	BUCHA MENOR DO APOIO DO OPERADOR	4
10	0432048	PARAFUSO ALLEN	2
11	0426451	BRAÇO DE LIGAÇÃO	2
12	0426452	PLATAFORMA BASE	1
13	0426123	PINO FIXAÇÃO DA PLATAFORMA	2
14	0426121	PARAFUSO SEXTAVADO	4
15	0426453	CORPO DO ENCOSTO DO OPERADOR	1
16	0426192	ARRUELA LISA	4
17	0426447	PORCA SEXTAVADA	4
18	0404095	MOLA GÁS	2
19	0426124	PARAFUSO DA PLATAFORMA	2
20	0405611	ESPAÇADOR DA PLATAFORMA	2
21	0426061	ANEL ELÁSTICO PARA EIXO	2
22	0405482	ESPAÇADOR DO PINO DE FIXAÇÃO	2
	0426359	PLATAFORMA COM ENCOSTO LATERAL COMPLETA	1

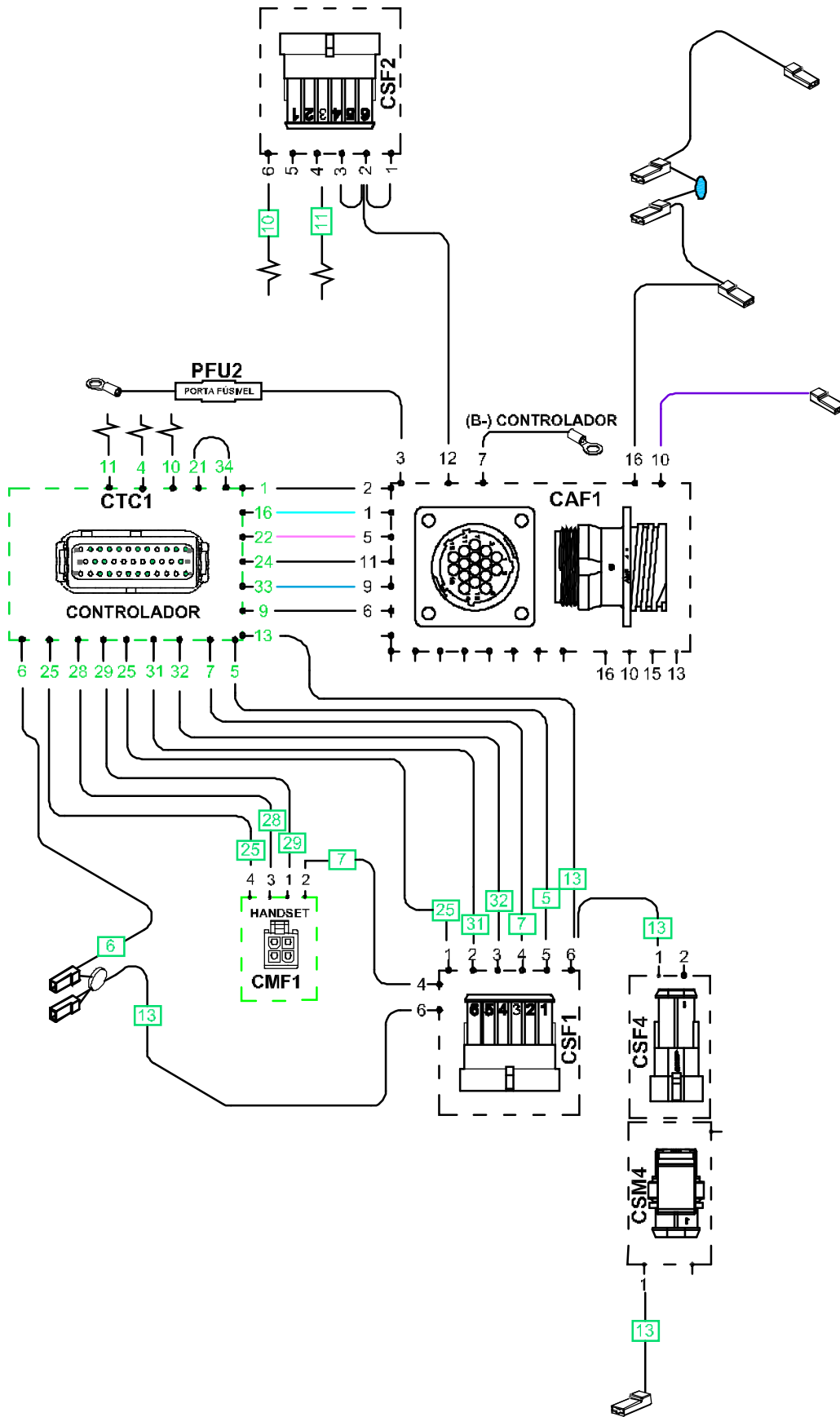
ESQUEMA HIDRÁULICO



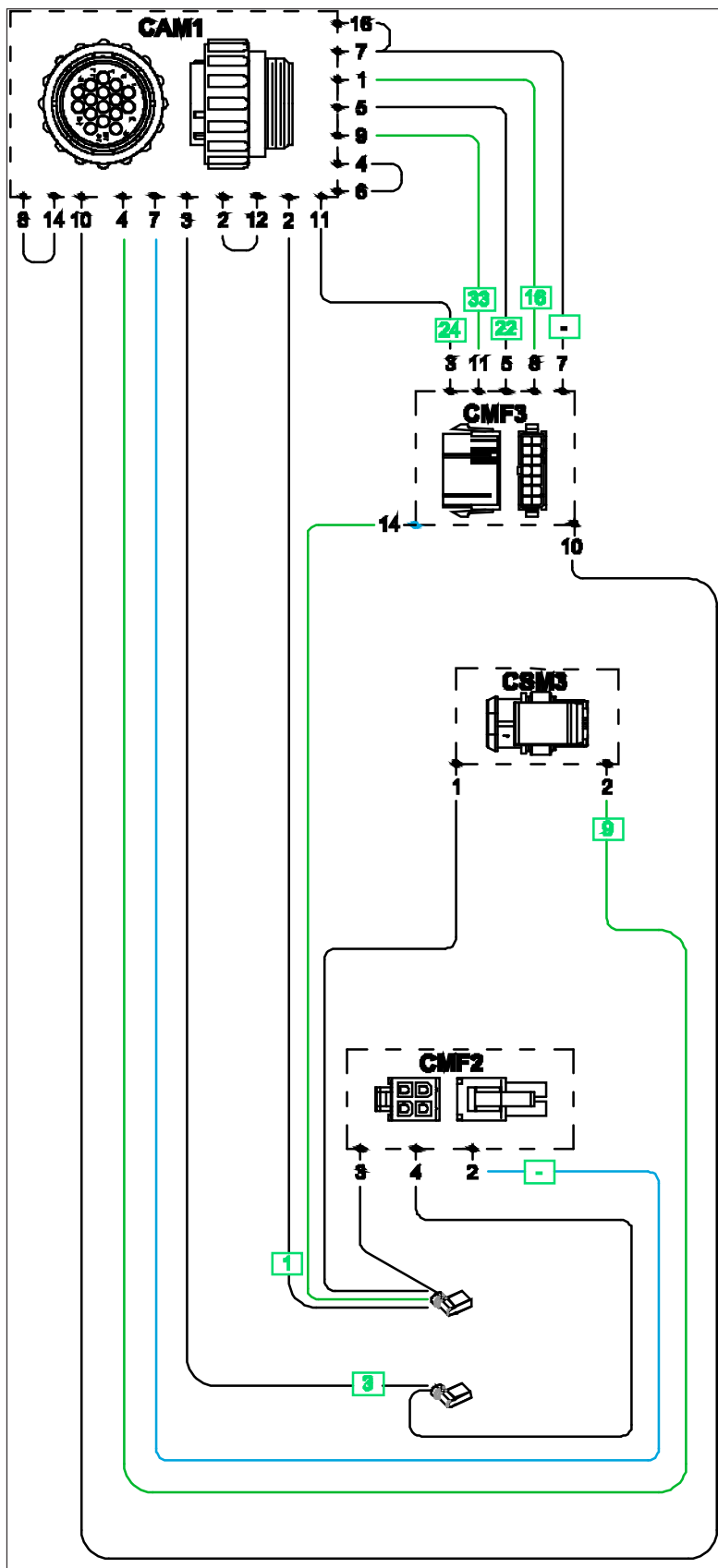
ESQUEMA ELÉCTRICO COMPLETO



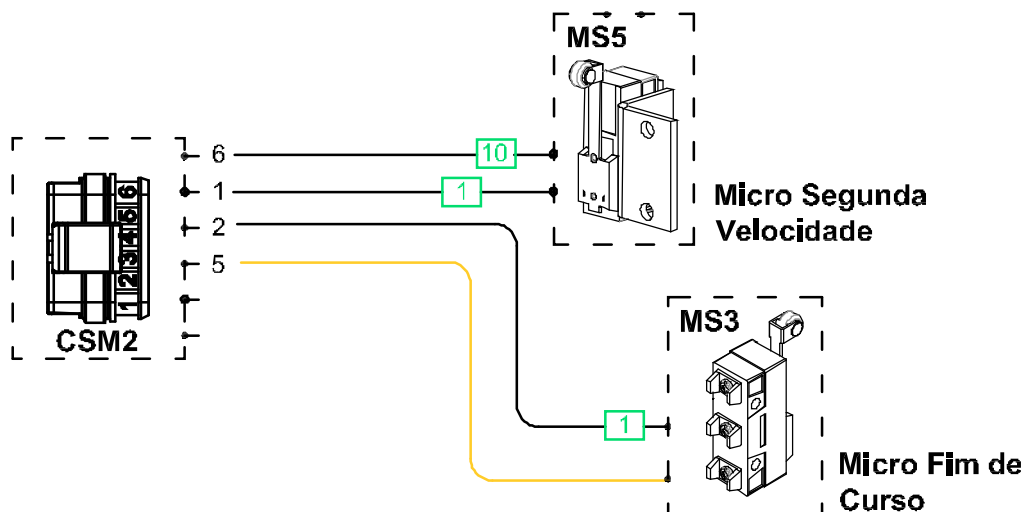
CHICOTE DO CONTROLADOR



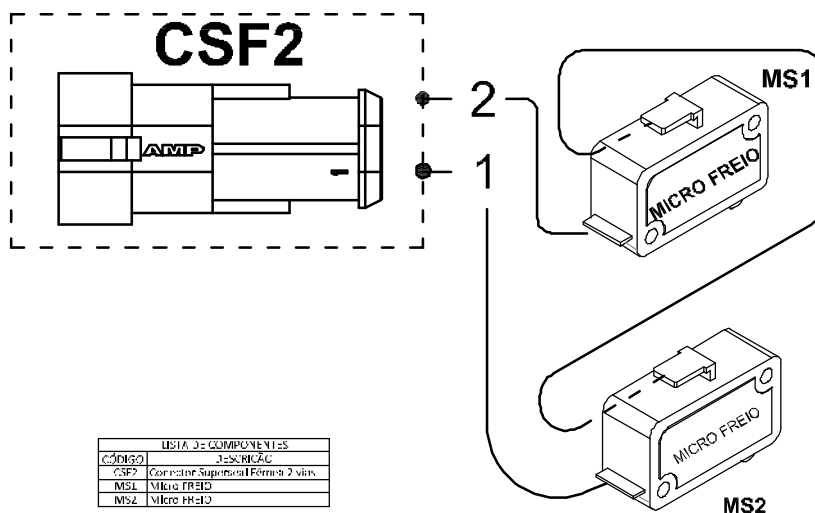
CHICOTE DO TIMÃO



CHICOTE DOS MICROS



CHICOTE DO FREIO

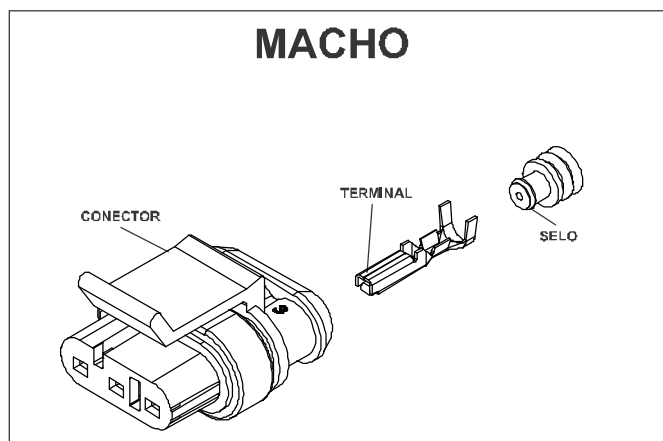
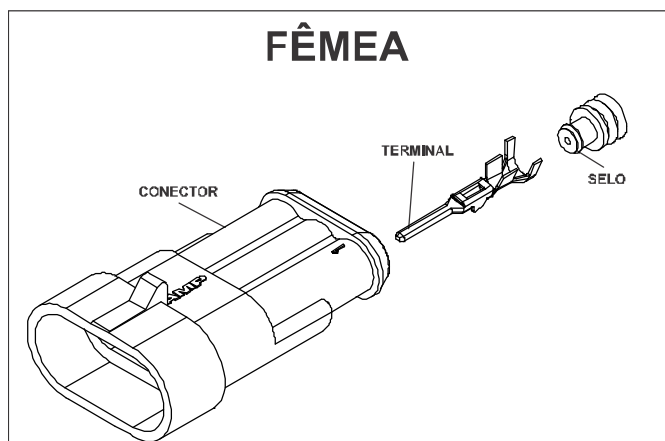


LISTA DE COMPONENTES	
CÓDIGO	DESCRIÇÃO
CSF2	Controlador Superseal Fórmula 2 vlv.
MS1	MICRO FREIO
MS2	MICRO FREIO

CÓDIGOS ESQUEMA ELÉTRICO

CÓDIGO	NOME	QTD.
0426389	CHICOTE DO FREIO	1
0426432	CHICOTE DOS MICROS	1
0426433	CHICOTE DO TIMÃO	1
0426434	CHICOTE DO CONTROLADOR	1
0426199	CABOS DA BATERIA	1
0426200	CABOS DO CARREGADOR E CONECTOR	1
0426302	CABO DE POTÊNCIA MOTOR DE TRAÇÃO (VERDE)	1
0426303	CABO DE POTÊNCIA MOTOR DE TRAÇÃO (AZUL)	1
0426301	CABO DE POTÊNCIA MOTOR DE TRAÇÃO (PRETO)	1
0426404	CABEAMENTO COMPLETO	1

CONECTORES



Fêmea

CÓDIGO COML.	NOME	QTD.
0432614	CONECTOR SUPERSEAL FÊMEA 2 VIAS	-
0432619	CONECTOR SUPERSEAL FÊMEA 3 VIAS	-
0432616	CONECTOR SUPERSEAL FÊMEA 4 VIAS	-
0432620	CONECTOR SUPERSEAL FÊMEA 6 VIAS	-
0432622	TERMINAL SUPERSEAL MACHO	-
0432623	SELO PROTETOR	-
0426437	CONECTOR AMP FÊMEA 16 VIAS	-
0426439	TERMINAL AMP MACHO	-

Macho

CÓDIGO COML.	NOME	QTD.
0432613	CONECTOR SUPERSEAL MACHO 2 VIAS	-
0432618	CONECTOR SUPERSEAL MACHO 3 VIAS	-
0432615	CONECTOR SUPERSEAL MACHO 4 VIAS	-
0432617	CONECTOR SUPERSEAL MACHO 6 VIAS	-
0432621	TERMINAL SUPERSEAL FÊMEA	-
0432623	SELO PROTETOR	-
0426438	CONECTOR AMP MACHO 16 VIAS	-
0426440	TERMINAL AMP FÊMEA	-

INSTRUÇÃO I



INSTRUÇÃO PARA SUBSTITUIÇÃO DO NOVO JOGO DE ESCOVA

12/12/2017

Rev. 00 1 de 1

Guia específico com procedimentos para substituição do jogo de escova do Motor BUCHER.

Este jogo de escova é usado nos seguintes equipamentos a partir do número de série:

- PT: 0478905
- TE18: 0471393
- TE25: 0471486
- SP25H: 11170017
- RP40: 0470005

A diferença entre o jogo de escova antigo e o atual está no tamanho e posição do carvão. A imagem abaixo ilustra a diferença.



Para iniciar o procedimento certificar que recebeu o novo jogo de escova, conforme a imagem abaixo.



1. Para fixar o jogo de escova é necessário fazer um furo $\varnothing 3,5$ no ponto de fixação, verifique a imagem abaixo.



2. Fixar o conjunto de escova com parafuso, arruela e porca no furo, conforme imagem abaixo.





www.paletrans.com.br

Paletrans

GARANTIA

PALETRANS EQUIPAMENTOS

Rua: Paletrans, 100 - CEP 14140-000 - Cravinhos - SP - Brasil

Tel.: +55 16 3951-9999

e-mail: posvendas@paletrans.com.br

PEÇAS DE REPOSIÇÃO

PALETRANS PEÇAS

Rua: Paletrans, 100 - CEP 14140-000 - Cravinhos - SP - Brasil

Tel.: +55 16 3951-9333

e-mail: pecas@paletranspecas.com.br