

# Manual TMB



**Paletrans**

Ultima Revisão: 31/10/2019

## Sumário

|  |    |
|--|----|
| 1. INTRODUÇÃO.....                                 | 3  |
| 2. ALERTAS.....                                    | 4  |
| 3. UTILIZAÇÃO.....                                 | 5  |
| 4. OPERAÇÃO DO TRANSPALETE.....                    | 6  |
| 4.1. Cuidados especiais.....                       | 6  |
| 4.2. Características técnicas da balança .....     | 7  |
| 5. APARÊNCIA EXTERNA .....                         | 8  |
| 6. CONEXÕES .....                                  | 9  |
| 7. FUNÇÕES DAS TECLAS.....                         | 9  |
| 8. OPERAÇÃO DO INDICADOR.....                      | 10 |
| 8.1. Carregando a bateria .....                    | 10 |
| 8.2. Display .....                                 | 11 |
| 8.3. Zero manual .....                             | 11 |
| 8.4. Função de Tara .....                          | 11 |
| 8.5. Tara Manual .....                             | 12 |
| 8.6. Indicação de Peso Bruto e Líquido.....        | 12 |
| 8.7. Contagem de Peças.....                        | 13 |
| 9. FUNÇÕES MECÂNICAS DO EQUIPAMENTO .....          | 13 |
| 9.1. Funcionamento .....                           | 14 |
| 9.2. Ajuste da válvula da bomba hidráulica .....   | 14 |
| 10. MANUTENÇÃO.....                                | 15 |
| 10.1. Manutenção Mensal .....                      | 15 |
| 10.2. Manutenção Semestral .....                   | 16 |
| 10.3. Ar no Sistema Hidráulico .....               | 16 |
| 10.4. Colocando Óleo Hidráulico na Bomba.....      | 16 |
| 11. GARANTIA .....                                 | 16 |
| 12. INTRODUÇÃO – Manual de Peças de Reposição..... | 17 |
| 13. CHASSI E COMPONENTES .....                     | 18 |
| 14. ALAVANCA.....                                  | 21 |
| 15. BOMBA HIDRÁULICA.....                          | 22 |
| 16. INDICADOR DIGITAL.....                         | 24 |

# Manual de Uso

Prezado cliente,

## **Parabéns!**

Você adquiriu um dos equipamentos PALETRANS para a movimentação e armazenagem de cargas, desenvolvido com tecnologia mundial, de simples operação e fácil manutenção.

## **1. INTRODUÇÃO**

Este manual contém instruções para operação do transpalete balança PALETRANS, desenvolvido com tecnologia 100% nacional, de fácil operação e manutenção.

O cabo para carregar bateria acompanha o equipamento.

Seu bom funcionamento, no entanto, dependerá também do tratamento e dos cuidados dispensados pelo usuário, tanto em sua instalação quanto em seu uso diário. Desta forma, é indispensável a leitura completa e atenta das instruções contidas neste manual, bem como a prática das mesmas.

O lacre do equipamento, em hipótese alguma poderá ser violado. Somente os técnicos credenciados pelo IPEM (Instituto de Pesos e Medidas) poderão abrir o equipamento. A quebra do lacre por pessoas não habilitadas pelo IPEM resultará em violação das leis federais e na anulação automática da garantia.

Recomendamos ainda que qualquer pergunta técnica seja dirigida ao departamento de Pós-Vendas da PALETRANS, para que possamos indicar uma das assistências técnicas autorizadas.

## 2. ALERTAS



Antes de operar a sua PT-16, leia as instruções contidas neste manual para obter o máximo rendimento e durabilidade do equipamento. Consulte o fabricante do equipamento quanto à dúvidas não relacionadas neste manual.

- Esta transpaleteira é um equipamento eletrônico destinado a movimentar cargas paletizadas em percursos planos, nivelados e isentos de buracos. Em nenhuma hipótese deverá ser utilizada para o transporte e elevação de pessoas.
- Proíba a utilização do equipamento por pessoas não autorizadas. Consulte os órgãos responsáveis quanto à necessidade de habilitação para operação deste equipamento.
- Para sua segurança e garantia, respeite os adesivos de alerta fixados no equipamento.
- Não ultrapasse a capacidade de carga máxima indicada na plaqueta de CAPACIDADE RESIDUAL.
- Nunca eleve cargas somente com as extremidades dos garfos. Deve-se garantir que se tenha avançado totalmente os garfos por baixo dos paletes até que o dorso dos garfos encoste nos paletes.
- Trafegue em pisos planos, nivelados e isentos de buracos.
- Somente movimentar e elevar cargas paletizadas, uniformemente distribuídas no palete, com os garfos centrados. Este equipamento foi desenvolvido para a movimentação de paletes padrão PBR.
- Não utilize o equipamento durante a recarga da bateria. Não interrompa a carga da bateria para uso do equipamento.
- Utilize os pontos identificados pelas etiquetas para transporte e içamento de sua paleteira.
- Proteja, não danifique e não remova as etiquetas de alerta.
- Oriente o usuário para sua segurança, desempenho, durabilidade e garantia. Utilize peças de reposição originais, procedentes da rede de serviços autorizadas pela PALETRANS
- Nunca altere o equipamento original, pois estas alterações podem comprometer e alterar a estabilidade do equipamento. Neste caso, consulte a rede de serviços autorizada PALETRANS.
- O piso onde o equipamento deverá ser utilizado deve apresentar suficiente capacidade de sustentação.
- Não opere o equipamento em ambiente com risco de explosão e incêndio sem que tenha sido preparado pelo fabricante para tais condições de trabalho.
- Não opere o equipamento em ambientes frigoríficos sem que tenha sido preparado pelo fabricante para tal condição de trabalho.
- Não opere o equipamento em ambiente com alta concentração de poeira.
- Não opere o equipamento em vias públicas.
- Não opere ou deixe o equipamento exposto à ambiente externo sujeito a chuva.
- Não lave o equipamento com jatos d'água. Ao limpar utilizar apenas pano com detergente neutro e desengraxantes sem solvente.
- Qualquer alteração no equipamento deve ser autorizada pelo fabricante sob pena de perda de garantia.

- Para equipamentos que utilizam bateria e necessário colocar após o uso de 8 horas para o carregamento do mesmo.
- Para garantir a vida útil da bateria, mesmo não utilizando o equipamento e necessário carregar no mínimo uma vez por semana um período de 8 horas, caso não execute este procedimento a vida útil da bateria estará comprometida, perdendo a garantia do equipamento.

### **3. UTILIZAÇÃO**

O seu produto é um instrumento de medição de massa e devem ser tomados alguns cuidados durante a utilização. Antes de colocar sua balança em uso, é importante que sejam observados os itens a seguir:

- A balança não pode sofrer nenhum tipo de impacto ou sobrecarga na plataforma de pesagem, para que não ocorra nenhuma avaria no receptor de carga.
- Não pressionar o teclado com objetos pontiagudos para evitar danos no circuito. Essa medida deve ser tomada com as plataformas de pesagem.
- A limpeza e conservação da balança também evitam manutenções desnecessárias. Sempre que possível, fazer limpeza com uma estopa umedecida com água.
- Sempre que for fazer limpeza, certifique-se que o cabo de alimentação esteja desligado da rede elétrica.
- Sempre observar se os cabos e conectores da balança estão em perfeito estado, pois eles são essenciais para o bom funcionamento.
- O melhor desempenho da balança dependerá da correta instalação.

## 4. OPERAÇÃO DO TRANSPALETE

O transpalete caracteriza-se pela simplicidade. Para transferir uma carga de um ponto à outro basta introduzir os garfos sob a carga a ser transportada, de modo que a mesma fique completamente centralizada. Nesta operação é recomendado a utilização de paletes para a não danificação dos garfos, pois, caso a carga não esteja bem distribuída poderá ocorrer empenamento dos mesmos.

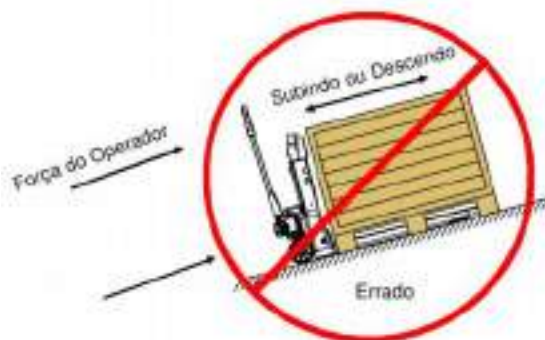
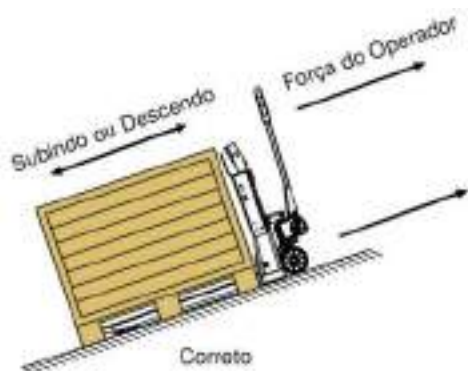
### 4.1. Cuidados especiais

Segue abaixo exemplos da utilização correta do equipamento:

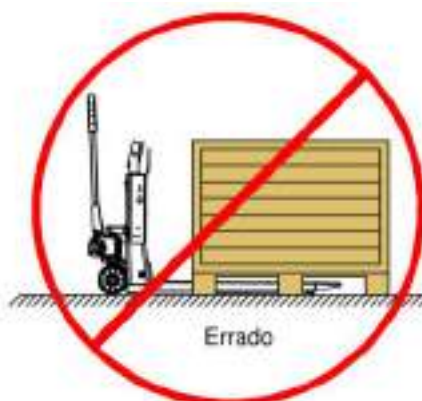
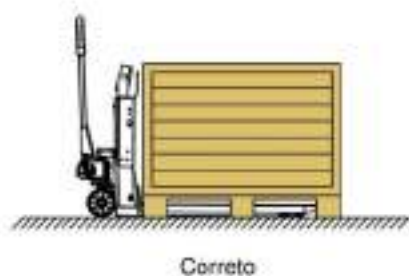
- Não utilizar a carga somente sobre um dos garfos.



- Para subir ou descer uma rampa, o operador deve estar “segurando” pela alavanca do transpalete carregando sempre pela parte alta da rampa.



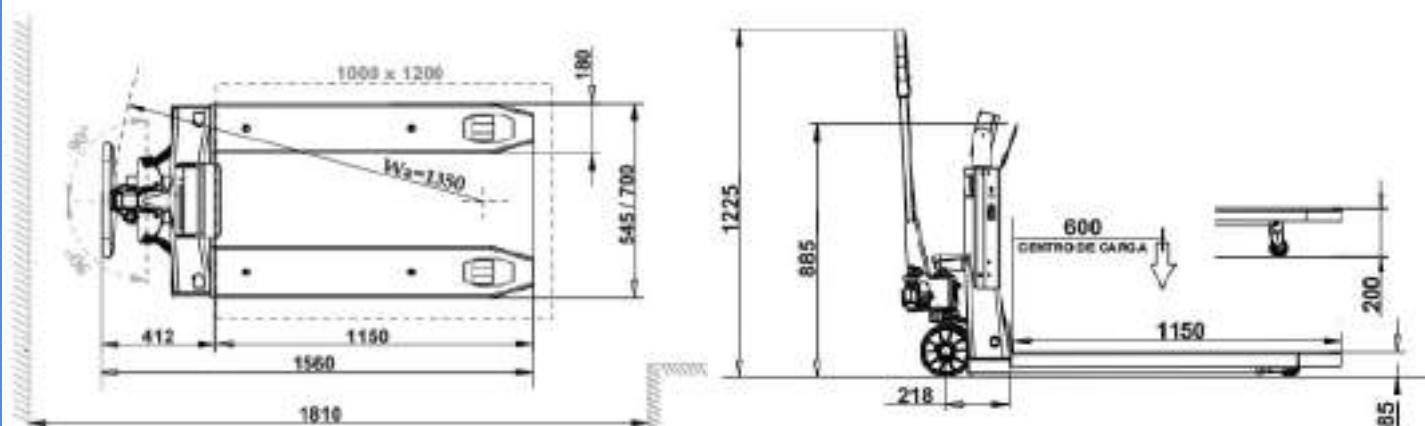
- Introduza totalmente os garfos no palete, deixando o equipamento com o peso balanceado.



#### 4.2. Características técnicas da balança

| ESPECIFICAÇÕES                                  |        | TMB 2000              |
|---|--------|-----------------------|
| Capacidade de Carga                             | Kg     | 2000                  |
| Peso do Equipamento (Sem Carga)                 | Kg     | 128                   |
| Carga máxima no eixo condutor (com carga)       | Kg     | 809                   |
| Carga máxima no eixo de carga (com carga)       | mm     | 1319                  |
| Altura do garfo elevado                         | mm     | 200                   |
| Altura do garfo abaixado                        | mm     | 85                    |
| Comprimento útil do garfo                       | mm     | 1150                  |
| Largura externa do garfo                        | mm     | 545 ou 700            |
| Comprimento total                               | mm     | 1560                  |
| Altura total                                    | mm     | 1225                  |
| Roda do eixo condutor                           | mm     | Ø180x50               |
| Roda do eixo de carga simples e poliuretano     | mm     | Ø73x93                |
| Raio de giro (Wa)                               | mm     | 1350                  |
| Corredor operacional (Ast) (palete 1000x1200mm) | mm     | 1810                  |
| Display de led                                  | dígito | 6                     |
| Células de carga digital                        |        | 4                     |
| Teclado de 7 teclas                             |        | F, B/L, U, Z, T, M+/- |
| Autonomia de trabalho                           | h      | 8~15                  |
| Bateria interna                                 | V/A    | 6V/12 <sup>a</sup>    |

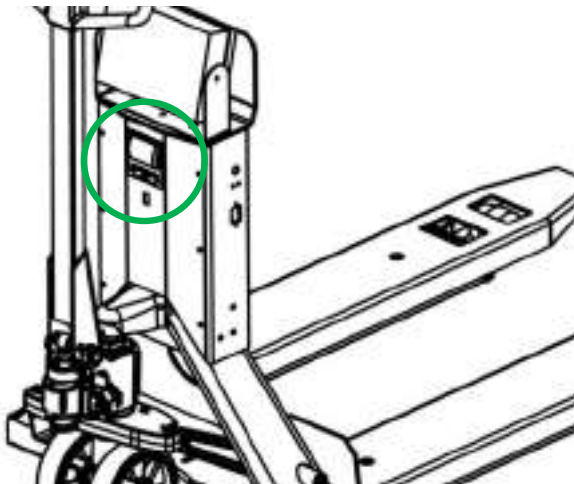
| Modelo       | Classe de Exatidão | Carga Máxima | Valor de Divisão de Verificação | Carga Mínima |
|--------------|--------------------|--------------|---------------------------------|--------------|
| BPW-10.000/8 | III                | 2000kg       | 0,5kg                           | 10kg         |





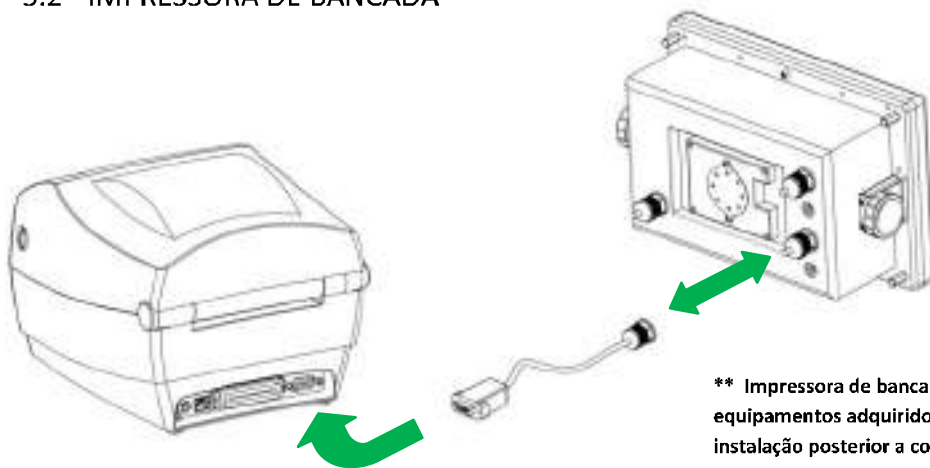
## 5. OPCIONAIS IMPRESSORAS – CONFIGURADOS DE FÁBRICA

### 5.1 - IMPRESSORA INTEGRADA DE COLUNA\*



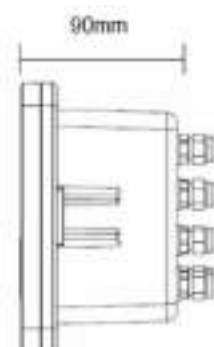
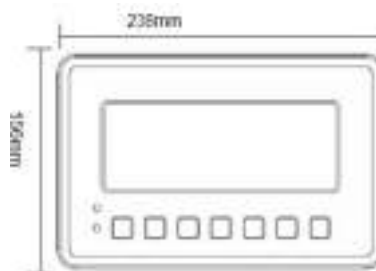
\* Impressora de coluna: Disponível exclusivamente para equipamentos adquiridos com esta condição não sendo possível instalação posterior a aquisição.

### 5.2 - IMPRESSORA DE BANCADA\*\*



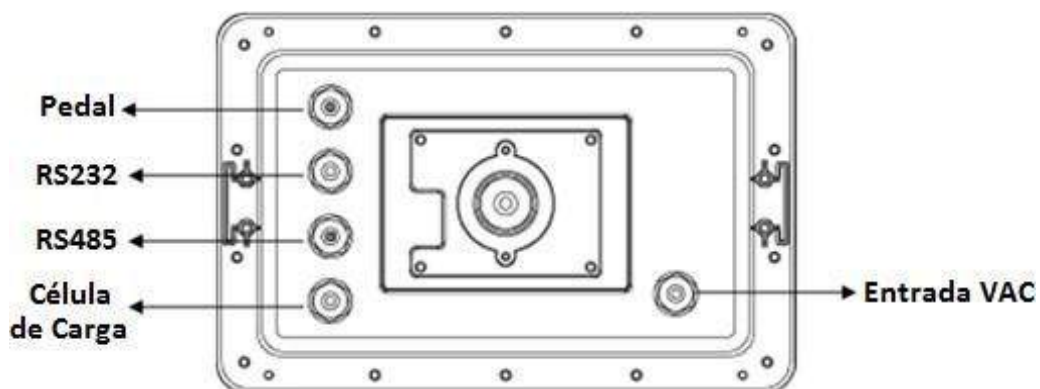
\*\* Impressora de bancada: Disponível exclusivamente para equipamentos adquiridos com esta condição não sendo possível instalação posterior a compra.

## 6. APARÊNCIA EXTERNA














## 7. CONEXÕES



## 8. FUNÇÕES DAS TECLAS

|   |   |
|---|---|
|    | Liga ou desliga o indicador.  |
|   | Tecla com função especificada no parâmetro FnC 12.  |
|  | Alterna a exibição dos valores de peso bruto e líquido.   |
|  | Alterna o funcionamento do indicador entre pesagem e contagem de peças.                                   |
|  | Zera a balança.   |
|  | Desconta o valor da tara.   |
|  | Executa a acumulação do valor de peso exibido no display e envia o valor de peso através da porta serial. |

## 9. OPERAÇÃO DO INDICADOR

- Para ligar o indicador, pressione a tecla . Ao ligar, o display executa o auto teste indicando de “999999” a “000000”. Depois entra em modo de pesagem.
- Para desligar o indicador mantenha a tecla  pressionada por cerca de 2 segundos.

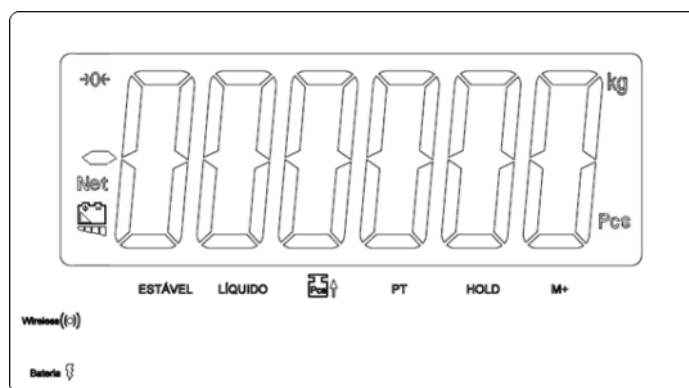
### 9.1. Carregando a bateria

Observando o valor da tensão de alimentação do indicador Bivolt (110V ou 220V). O período de carga da bateria é de 8 horas e a autonomia de até 15 horas.

O plugue utilizado é o modelo com três pinos, denominado tipo “N”. Corrente nominal até 10 ampères.



## 9.2. Display



|              |   |
|--------------|---|
|              | Indicação de zero.                                      |
| "ESTÁVEL"    | Indicação de estabilidade.                              |
| "LÍQUIDO"    | Indicação de exibição de peso líquido.                  |
|              | Indicação de amostra insuficiente.                      |
| "PT"         | Indicação do uso de pré-tara.                           |
| "HOLD"       | Indicação de peso calculado ou abandono de leito ativo. |
| "PCS"        | Indicação de contagem de peças.                         |
| "M+"         | Indicação de pesagens acumuladas na memória.            |
|              | Indicação do nível de carga na bateria.                 |
| Bateria      | Indicação de ligado à rede elétrica.                    |
| Wireless (r) | Indicação de troca de dados sem fio.                    |

## 9.3. Zero manual



Utilize a tecla para zerar o indicador, atua até 3,5% da capacidade máxima configurada.

## 9.4. Função de Tara

A função de tara é utilizada para descontar o peso de recipientes em geral.



Ao pressionar a tecla , o indicador desconta o valor de peso indicado no display.

A operação de tara é cumulativa, ou seja, pode ser realizada mais de uma vez. Para ativar a função de TARA, o indicador tem que estar indicando peso positivo e estável.




Para cancelar a tara basta apertar a tecla  com a plataforma sem peso aplicado.

### 9.5. Tara Manual

A função de tara é utilizada para descontar o peso de recipientes em geral permitindo que o usuário escreva o valor do peso que será descontado.



Ao pressionar a tecla , sem que exista carga aplicada na balança o indicador aciona a função de pré-tara display mostrará "pt\_". Digite o valor da tara utilizando as teclas



Após digitar o valor da tara, basta pressionar a tecla  para confirmar.



Para limpar o valor de tara manual, pressione  com a plataforma vazia, ou insira um valor



nulo de tara pressionando  com a plataforma sem peso aplicado.



A tara manual é muito útil para descontar o peso de recipientes cujo valor de tara já é conhecido, dispensando assim a necessidade de pesar o recipiente vazio.

- *O valor de tara manual digitado cancela outro valor de tara previamente existente.*

### 9.6. Indicação de Peso Bruto e Líquido

Para alternar entre a indicação de peso bruto e peso líquido no display do indicador, o usuário



deve pressionar a tecla .

Quando o peso líquido é exibido no display a legenda "LÍQUIDO" fica ativa.


## 9.7. Contagem de Peças

Para utilizar a função de contagem de peças ou mudar a amostra de referencia pressione a tecla



Selecione quantidade de peça da amostra pressionando a tecla  , então aplique a quantidade




de peças selecionadas na plataforma e pressione a tecla  , o indicador passa a indicar a quantidade de peças sobre a plataforma, para alternar entre o modo de contagem de peças e



pesagem pressione a tecla  .



**Importante:** A legenda  indica que o peso aplicado é insuficiente para o calculo de peças, o peso médio de cada peça não pode ser menor que 0,2d.

Exemplo: Para uma balança de precisão 0,5kg, o peso mínimo de cada componente equivaleria a  $0,5 \times 0,2 = 0,1\text{kg}$  (100g).

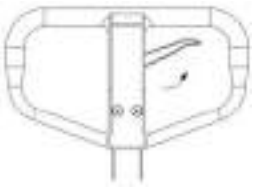
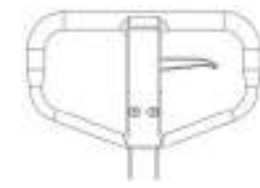
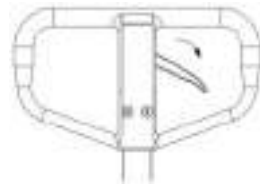
## 10. FUNÇÕES MECÂNICAS DO EQUIPAMENTO

### 10.1. Funcionamento

A operação do seu transpalete caracteriza-se por sua simplicidade.

Para transferir uma carga paletizada, basta introduzir os garfos sob os paletes, respeitando o gráfico de posicionamento da carga.

Posicionar o acionador manual na posição adequada para elevar, abaixar ou neutro, conforme quadros abaixo. Estas recomendações garantem o uso adequado do seu equipamento, prolongando o tempo de vida útil do mesmo.

|  |   |
|--|---|
| <p>Para descer a carga, basta colocar o acionador manual na posição "LEVANTAR".</p>  |  <p><b>LEVANTAR</b></p> <p>Aciona a válvula de descarga, proporcionando uma descida suave.</p>  |
| <p>Para transportar o equipamento até o ponto desejado, puxe-o pela alavanca com o acionador manual na posição "neutro".</p>                   |  <p><b>NEUTRO</b></p> <p>Libera a alavanca de esforços, permitindo o deslocamento.</p>        |
| <p>Colocar o acionador manual na posição "ABAIXAR" e acionar o sistema hidráulico até a carga ficar elevada, sem haver contato com o piso.</p> |  <p><b>ABAIXAR</b></p> <p>Acionar a bomba hidráulica para elevação de carga a transferir.</p> |

### 10.2. Ajuste da válvula da bomba hidráulica

Na alavanca do transpalete, na parte superior encontra-se o acionador manual, o qual permite a regulagem em três posições: levantar, neutro e abaixar.

Caso as posições não estiverem "funcionando" como descrito acima, seguir as instruções:

- Se na ação de bombeamento (abaixar e levantar a alavanca, figura abaixo), os garfos subirem enquanto estiver na posição **NEUTRO**, aperte a porca de ajuste, girando no sentido horário até quando o garfo parar de subir, e a posição **NEUTRO** funcionar corretamente.
- Se os garfos descerem enquanto bombeia na posição **NEUTRO**, desaperte a porca de ajuste, girando no sentido anti-horário até que os garfos parem de descer.

- c) Se os garfos não descerem quando o estiver na posição **ABAIXAR**, aperte a porca de ajuste girando no sentido horário, até que os garfos comecem a descer.
- d) Se os garfos não elevarem enquanto bombeia na posição **LEVANTAR**, desaperte a porca de ajuste, girando no sentido anti-horário, até que os garfos elevem. Portanto, verificar o funcionamento do acionador manual, **LEVANTAR E ABAIXAR**.



## 11. MANUTENÇÃO

O serviço de manutenção é uma condição importante para utilização segura do veículo, caso não seja efetuada em regularidade com os períodos determinados, podem ocorrer danos e prejudicar a funcionalidade e segurança do equipamento.

- O serviço deve ser realizado por pessoas treinadas e qualificadas.
- Antes da realização do serviço, remover a carga e abaixar totalmente os garfos.
- Imobilizar totalmente o transpalete, de modo que as partes articuláveis não machuque as mãos do técnico especializado durante a manutenção.
- Utilize peças de reposição originais, procedentes da rede de serviços autorizadas pela PALETRANS.
- Considerar que vazamento de óleo hidráulico pode ocasionar falhas no equipamento e acidentes.
- O ajuste da válvula de pressão é permitido apenas para técnicos especializados.
- Ambientes de trabalho agressivos podem exigir uma manutenção mais frequente.

### 11.1. *Manutenção Mensal*

- Verificar o nível do óleo hidráulico (mais frequente quando o uso do transpalete é agressivo).
- Todos os rolamentos e eixos são lubrificados com uma graxa de longa duração. Os pontos de lubrificação devem ser lubrificados mensalmente ou a cada vez que o transpalete ser limpo. Limpar o equipamento para eliminar sujeiras e detritos. Nunca lave-o com jato d'água. Limpe as partes metálicas e plásticas com pano levemente umedecido.



### **11.2. Manutenção Semestral**

- Trocar o óleo hidráulico (mais frequente se a coloração do óleo estiver escura). É recomendado o uso do Óleo hidráulico **ISO VG32**, viscosidade 32cSt @ 40°, com um volume total de cerca de 0,3l.
- Se o óleo hidráulico estiver com uma coloração leitosa, o sistema está contaminado por água. Trocar o óleo hidráulico imediatamente.
- Antes de colocar o transpalete manual em operação, certificar-se que os adesivos de alerta e plaqueta de identificação estão nos locais corretos e não danificados .

### **11.3. Ar no Sistema Hidráulico**

Durante o transporte, ou o uso do transpalete em um piso com inclinação, pode entrar ar no sistema hidráulico. E então pode resultar na não elevação dos garfos enquanto bombeia na posição de “LEVANTAR”. O ar pode ser removido da seguinte maneira: no acionador manual, segure o acionador na posição “ABAIXAR”, e movimente a Alavanca para baixo várias vezes. Após isso, a operação pode ser retomada normalmente.

### **11.4. Colocando Óleo Hidráulico na Bomba**

- Verificar se os garfos estão totalmente abaixados.
- Deite o transpalete para qualquer um dos lados. Posicione o bужão de drenagem do óleo para cima.
- Remova o bужão.
- Coloque o óleo até o nível do furo.
- Parafuse o bужão, e levante o transpalete.

## **12. GARANTIA**

O seu transpalete está coberto quanto a defeitos de fabricação por um período de 06 meses, exceto caracterizado por uso indevido e desgaste normal, desde que as manutenções preventivas sejam realizadas por uma Assistência Técnica Autorizada Palettrans.

Para comprovação do prazo de garantia, o cliente deve apresentar junto do equipamento uma cópia da nota fiscal de origem a uma Assistência Técnica Autorizada.

### **A garantia não cobre:**

- Uso indevido
- Alterações parciais ou totais do equipamento
- Utilização de peças não originais.
- Batidas, incêndios ou acidentes
- Operação e manutenção realizadas por pessoal não autorizado
- Defeitos em peças no equipamento, caso as manutenções preventivas não estiverem em dia.

## 13. INTRODUÇÃO – Manual de Peças de Reposição

---

Escreva aqui os números de série do seu equipamento

Nº de série do Chassi:

### UTILIZAÇÃO DO CATÁLOGO

Para cada conjunto de equipamentos existe um desenho, e na página seguinte haverá uma tabela referente ao desenho anterior contendo os seguintes itens:

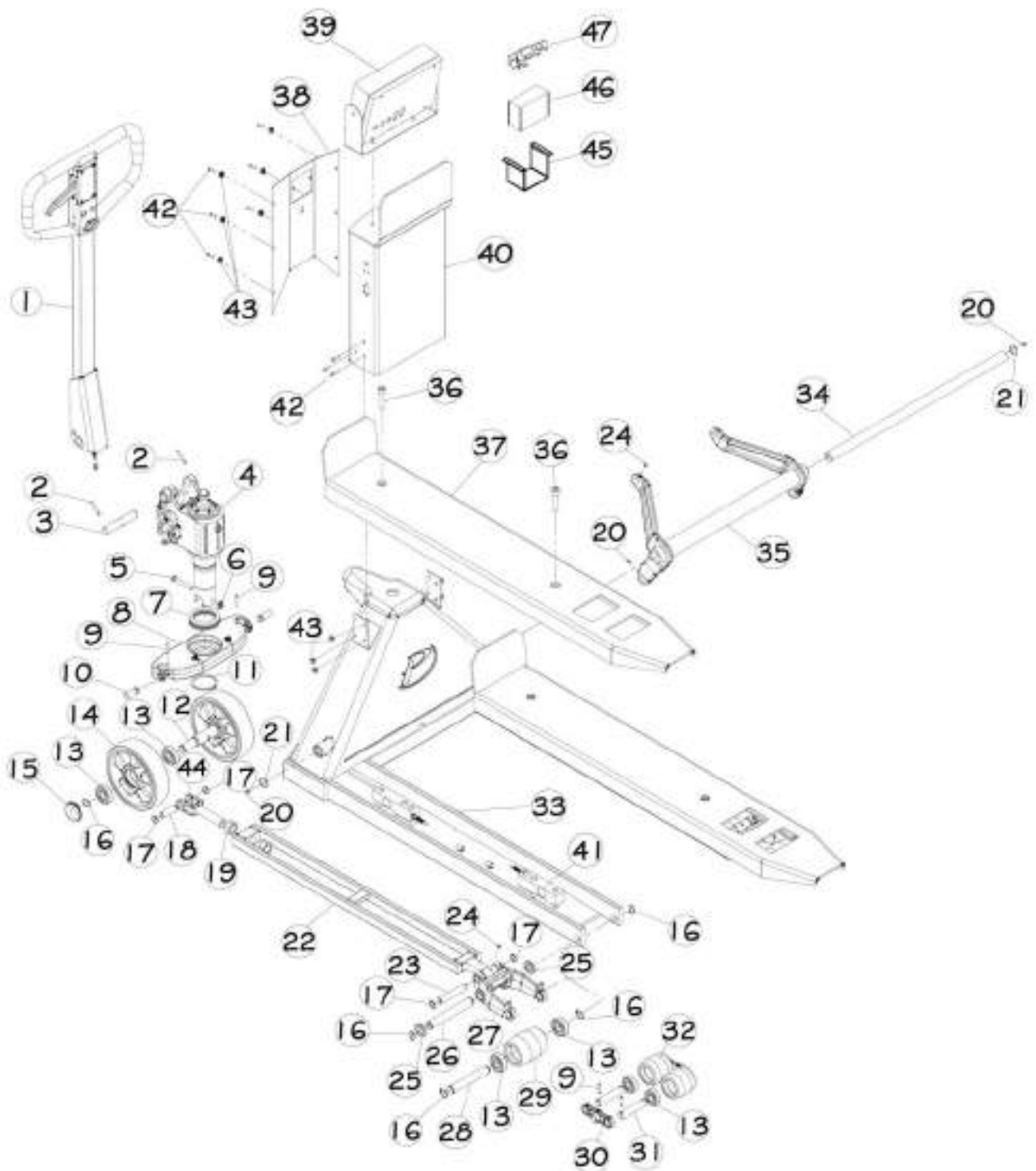
- Posição do componente.
- Código Paletrans.
- Descrição do item.
- Quantidade utilizada.

### AQUISIÇÃO DE PEÇAS DE REPOSIÇÃO

Para facilitar o atendimento de nosso departamento de vendas peças e assistência técnica, você deve ter em mãos as seguintes informações.

- Número de série do equipamento.
- Código Paletrans da peça desejada.
- Quantidade desejada.

## 14. CHASSI E COMPONENTES

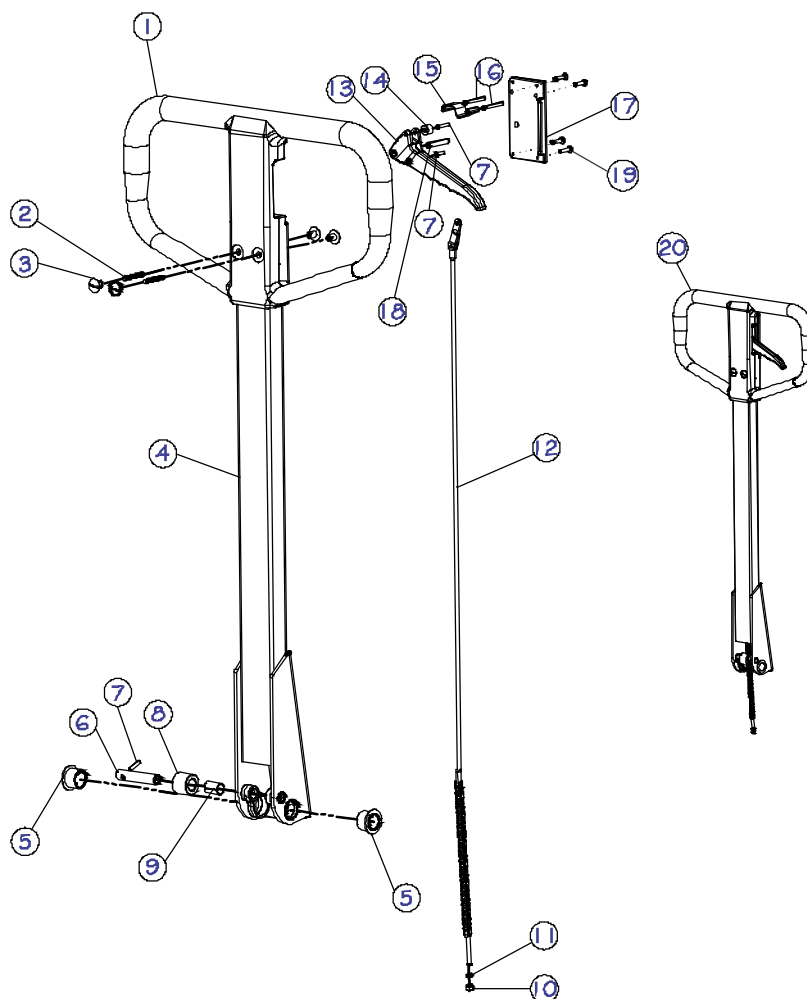


### CHASSI E COMPONENTES

| POS. | CÓDIGO COML. | NOME                                | QTD.    |
|------|--------------|-------------------------------------|---------|
| 1    | 0436001      | ALAVANCA COMPLETA                   | 1       |
| 2    | 0402072      | PINO ELÁSTICO                       | 2       |
| 3    | 0436031      | EIXO DA ALAVANCA                    | 1       |
| 4    | 0436050      | UNIDADE HIDRÁULICA COMPLETA         | 1       |
| 5    | 0436096      | PARAFUSO                            | 1       |
| 6    | 0426137      | PORCA PARLOCK                       | 1       |
| 7    | 0436088      | ROLAMENTO AXIAL                     | 1       |
| 8    | 0436087      | PLACA DE APOIO                      | 1       |
| 9    | 0401003      | PINO ELÁSTICO                       | 10      |
| 10   | 0436090      | PINO DA PLACA                       | 2       |
| 11   | 0432027      | ANEL ELÁSTICO EIXO                  | 1       |
| 12   | 0436092      | EIXO DA DIREÇÃO                     | 1       |
| 13   | 0401056      | ROLAMENTO                           | 8 OU 12 |
| 14   | 0436098      | RODA DE DIREÇÃO DE NYLON            | 2       |
|      | 0436113      | RODA DE DIREÇÃO DE PU               |         |
| 15   | 0436099      | CALOTA                              | 2       |
| 16   | 0401057      | ANEL ELÁSTICO EIXO                  | 10      |
| 17   | 0436121      | ANEL ELÁSTICO EIXO                  | 8       |
| 18   | 0436122      | PINO DO REGULADOR                   | 2       |
| 19   | 0401079      | PORCA SEXTAVADA                     | 4       |
| 20   | 0405107      | BICO GRAXEIRO                       | 4       |
| 21   | 0436159      | ANEL ELÁSTICO PARA FURO             | 2       |
| 22   | 0436228      | VARÃO SOLDADO                       | 2       |
| 23   | 0436133      | PINO DO VARÃO                       | 2       |
| 24   | 0436150      | BICO GRAXEIRO PLANO                 | 4       |
| 25   | 0436132      | ESPAÇADOR                           | 4       |
| 26   | 0436258      | EIXO DO JUMELO                      | 2       |
| 27   | 0436128      | JUMELO                              | 2       |
| 28   | 0436149      | PINO DA RODA SIMPLES                | 2       |
| 29   | 0436144      | RODA SIMPLES DE NYLON               | 2       |
|      | 0436119      | RODA SIMPLES DE POLIURETANO         |         |
| 30   | 0436137      | CHAPA DO JUMELO TANDEM              | 4       |
| 31   | 0436139      | EIXO DA RODA TANDEM                 | 4       |
| 32   | 0436135      | RODA DE CARGA TANDEM DE NYLON       | 4       |
|      | 0436116      | RODA DE CARGA TANDEM DE POLIURETANO |         |
| 33   | 0436251      | CHASSI SOLDADO 700                  | 1       |
|      | 0436257      | CHASSI SOLDADO 545                  |         |
| 34   | 0436157      | EIXO TUBO DE TORÇÃO 700             | 1       |
|      | 0436164      | EIXO TUBO DE TORÇÃO 545             |         |
| 35   | 0436154      | BRAÇO DE COMANDO 700                | 1       |
|      | 0436161      | BRAÇO DE COMANDO 525                |         |
| 36   | 0401131      | PARAFUSO                            | 1       |
| 37   | 0436234      | PLATAFORMA SIMPLES                  | 1       |
|      | 0436259      | PLATAFORMA TANDEM                   |         |
| 38   | 0436272      | COLUNA FIXA SOLDADA                 |         |

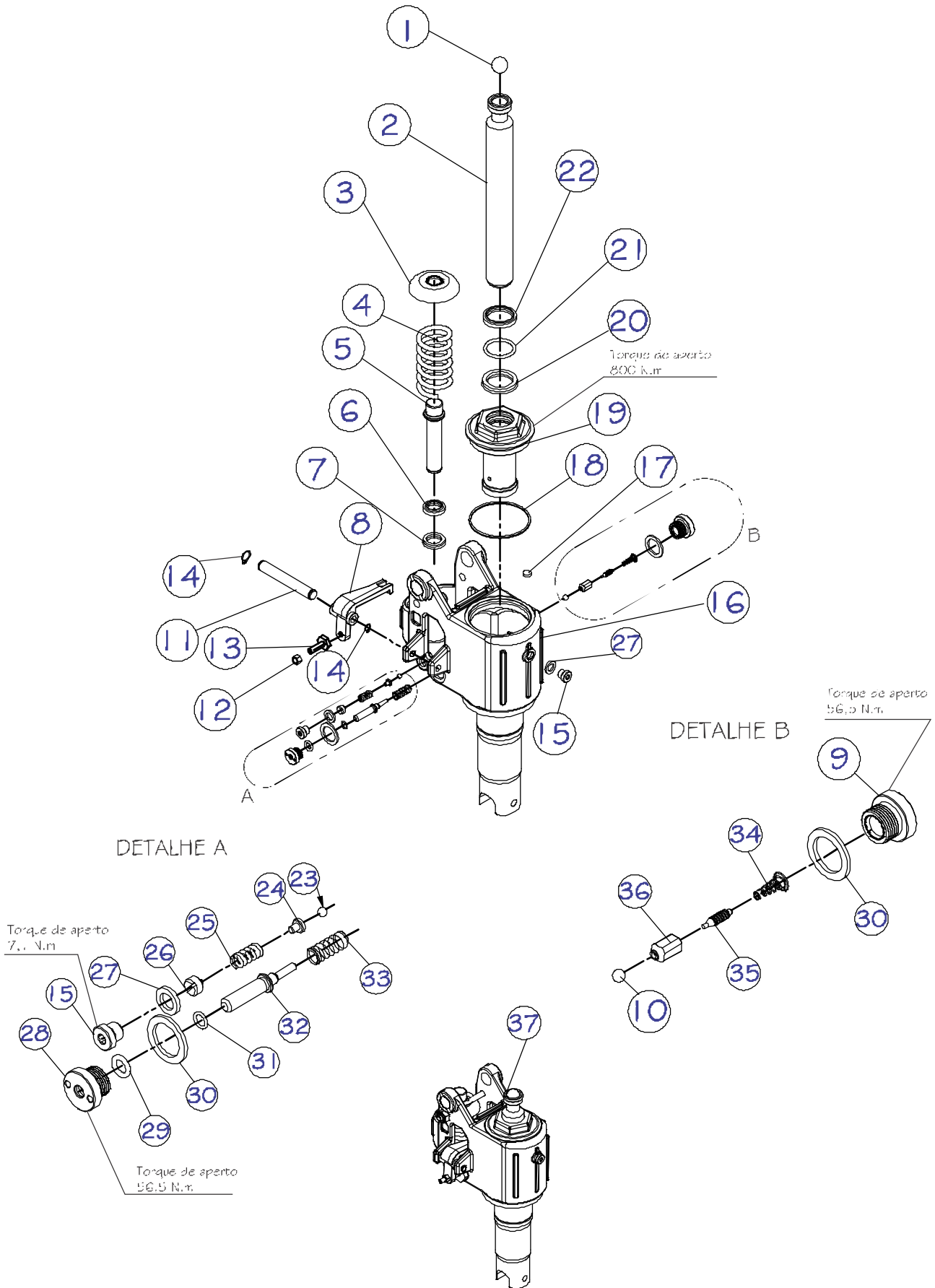
|    |         |   |    |
|----|---------|---|----|
| 39 | 0436273 | INDICADOR DIGITAL                       | 1  |
| 40 | 0436268 | FECHAMENTO DO PAINEL 700 SEM IMPRESSORA | 1  |
|    | 0436269 | FECHAMENTO DO PAINEL 700 COM IMPRESSORA |    |
|    | 0436270 | FECHAMENTO DO PAINEL 545 SEM IMPRESSORA |    |
|    | 0436271 | FECHAMENTO DO PAINEL 545 COM IMPRESSORA |    |
| 41 | 0436274 | CÉLULA DE CARGA                         | 1  |
| 42 | 0430604 | PARAFUSO                                | 12 |
| 43 | 0405331 | PORCA GAIOLA                            | 12 |
| 44 | 0436252 | REGULADOR DO VARÃO                      | 2  |
| 45 | 0436321 | SUORTE DA BATERIA                       | 1  |
| 46 | 0436287 | BATERIA RECARREGAVEL                    | 1  |
| 47 | 0436282 | PLACA DA FONTE AUTOMATICA               | 1  |

## 15. ALAVANCA



| POS. | CÓDIGO COML. | NOME                         | QTD. | CLASSIF. |
|------|--------------|------------------------------|------|----------|
| 1    | 0436037      | TIMÃO DE NYLON               | 1    |          |
| 2    | 0427027      | BARRA ROSCADA                | 2    |          |
| 3    | 0427025      | PARAFUSO DE FIXAÇÃO DO TIMÃO | 4    |          |
| 4    | 0436002      | ALAVANCA                     | 1    |          |
| 5    | 0428001      | BUCHA DA ALAVANCA            | 2    |          |
| 6    | 0436009      | PINO DO ROLETE               | 1    |          |
| 7    | 0436026      | PINO ELÁSTICO                | 3    |          |
| 8    | 0436010      | ROLETE                       | 1    |          |
| 9    | 0436011      | BUCHA DUB                    | 1    |          |
| 10   | 0436017      | PORCA PARLOCK                | 2    |          |
| 11   | 0426201      | PORCA SEXTAVADA              | 1    |          |
| 12   | 0436020      | VARÃO DE ACIONAMENTO         | 1    |          |
| 13   | 0436035      | ACIONADOR MANUAL             | 1    |          |
| 14   | 0436025      | ROLETE DO ACIONADOR MANUAL   | 2    |          |
| 15   | 0436027      | TRAVA DO ACIONADOR           | 1    |          |
| 16   | 0436012      | PINO ELÁSTICO                | 2    |          |
| 17   | 0436036      | TAMPA DO TIMÃO               | 1    |          |
| 18   | 0436029      | PINO ELÁSTICO                | 1    |          |
| 19   | 0427031      | PARAFUSO DA TAMPA DO TIMÃO   | 4    |          |
| 20   | 0436001      | ALAVANCA COMPLETA            | 1    |          |

## 16. BOMBA HIDRÁULICA



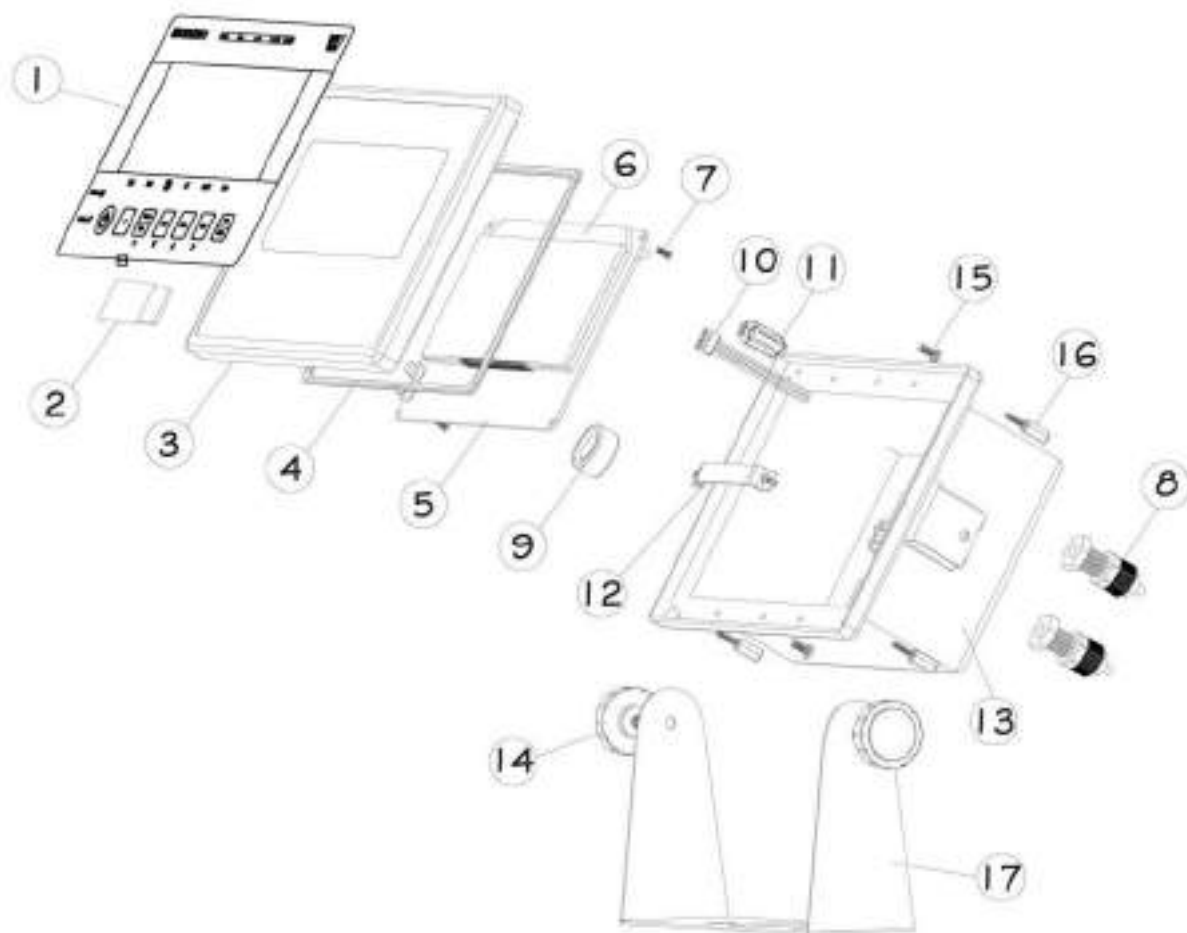


## BOMBA HIDRÁULICA

| POS. | CÓDIGO COML. | NOME                                | QTD. | CLASSIF. |
|------|--------------|-------------------------------------|------|----------|
| 1    | 0405033      | ESFERA                              | 1    |          |
| 2    | 0436052      | PISTÃO DE ELEVAÇÃO                  | 1    |          |
| 3    | 0436059      | ARRULA DO PISTÃO ACIONADOR          | 1    | ●        |
| 4    | 0436062      | MOLA DO PISTÃO ACIONADOR            | 1    | ●        |
| 5    | 0436058      | PISTÃO ACIONADOR                    | 1    | ●        |
| 6    | 0436060      | ANEL RASPADOR DO PISTÃO ACIONADOR   | 1    | ■▲●      |
| 7    | 0436061      | GAXETA                              | 1    | ■▲●      |
| 8    | 0436073      | DESATIVADOR                         | 1    |          |
| 9    | 0436081      | BUJÃO DA SEDE CÔNICA                | 1    | ■ ●      |
| 10   | 0436085      | ESFERA                              | 1    | ■ ●      |
| 11   | 0436074      | PINO FIXAÇÃO DESATIVADOR            | 1    |          |
| 12   | 0401010      | PORCA                               | 1    |          |
| 13   | 0436071      | PARAFUSO M6 DO DESATIVADOR          | 1    |          |
| 14   | 0436086      | ANEL ELÁSTICO                       | 2    |          |
| 15   | 0436065      | BUJÃO                               | 2    | ■ ●      |
| 16   | 0436063      | CORPO DA BOMBA                      | 1    |          |
| 17   | 0436064      | IMÃ                                 | 1    |          |
| 18   | 0436056      | ANEL O'RING                         | 1    | ■▲●      |
| 19   | 0436055      | TAMPA DA BOMBA                      | 1    |          |
| 20   | 0436057      | GAXETA DO PISTÃO DE ELEVAÇÃO        | 1    | ■▲●      |
| 21   | 0436054      | ANEL O'RING                         | 1    | ■▲●      |
| 22   | 0436053      | ANEL RASPADOR DO PISTÃO DE ELEVAÇÃO | 1    | ■▲●      |
| 23   | 0436068      | ESFERA                              | 1    | ■ ●      |
| 24   | 0436067      | ALOJAMENTO DA ESFERA                | 1    | ■ ●      |
| 25   | 0436069      | MOLA LIMITADORA DE PRESSÃO          | 1    | ■ ●      |
| 26   | 0436070      | PARAFUSO DA VÁLVULA DE PRESSÃO      | 1    | ■ ●      |
| 27   | 0436066      | ANEL DE VEDAÇÃO                     | 2    | ■▲●      |
| 28   | 0436075      | TAMPÃO DO DESATIVADOR               | 1    | ■ ●      |
| 29   | 0436076      | ANEL O'RING DO TAMPÃO               | 1    | ■▲●      |
| 30   | 0436077      | ANEL DE VEDAÇÃO                     | 2    | ■▲●      |
| 31   | 0436079      | ANEL O'RING DO PINO DO DESATIVADOR  | 1    | ■▲●      |
| 32   | 0436078      | PINO DO DESATIVADOR                 | 1    | ■ ●      |
| 33   | 0436080      | MOLA DO PINO DESATIVADOR            | 1    | ■ ●      |
| 34   | 0436082      | MOLA DA SEDE CÔNICA                 | 1    | ■ ●      |
| 35   | 0436083      | SEDE CÔNICA                         | 1    | ■ ●      |
| 36   | 0436084      | CAMISA DA SEDE CÔNICA               | 1    | ■ ●      |
| 37   | 0436050      | UNIDADE HIDRÁULICA COMPLETA         | 2    |          |

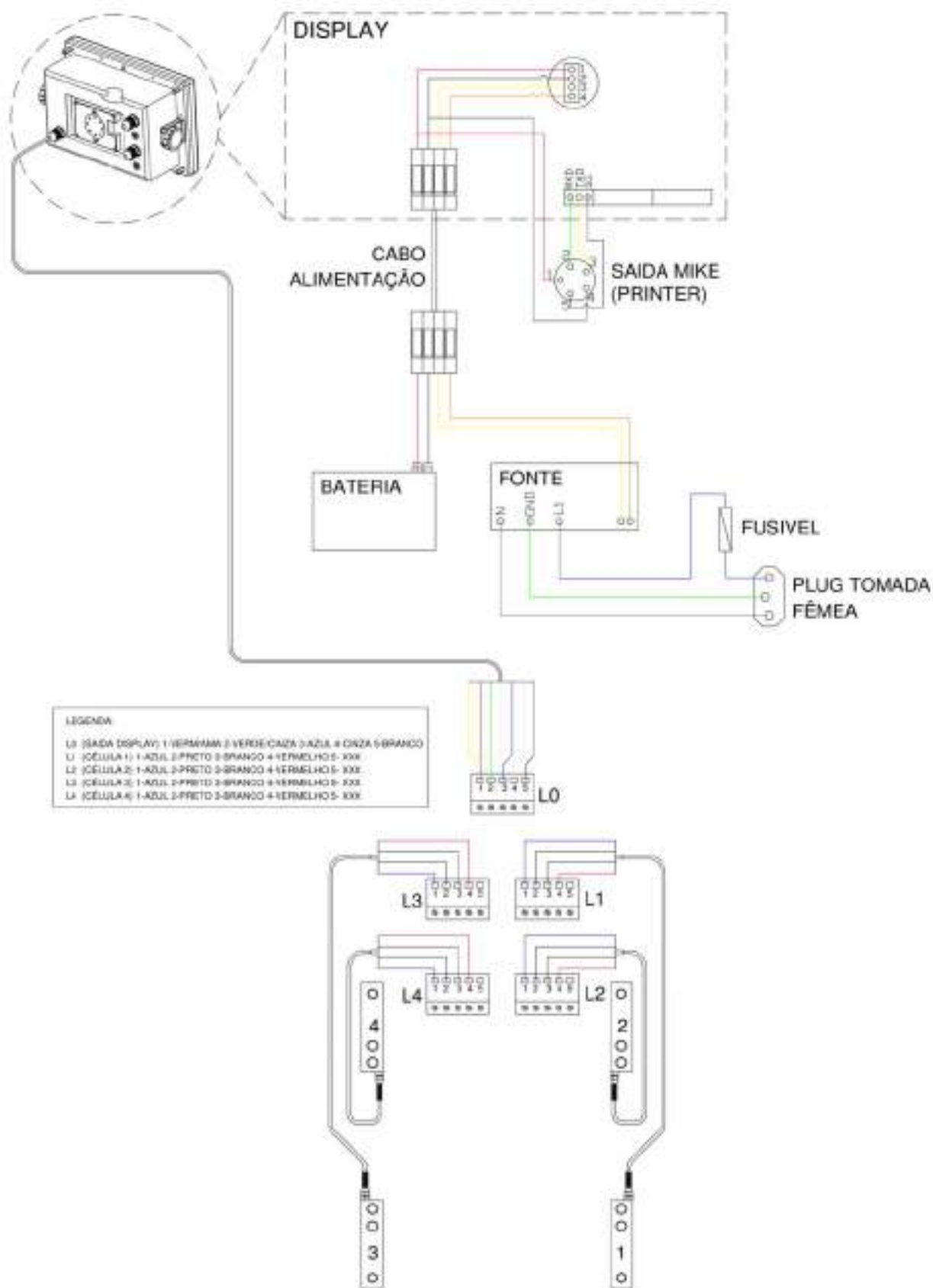
- PEÇAS DE DESGASTE – ACONSELHÁVEL MANTER ESTOCADAS
- CONJUNTO DE REPARO
- ▲ CONJUNTO DE VEDAÇÃO

## 17. INDICADOR DIGITAL



| POS. | CÓDIGO COML. | NOME                        | QTD. | CLASSIF. |
|------|--------------|-----------------------------|------|----------|
| 1    | 0436275      | PAINEL FRONTAL              | 1    |          |
| 2    | 0436276      | CIRCUITO DO TECLADO         | 1    |          |
| 3    | 0436277      | PARTE FRONTAL DO GABINETE   | 1    |          |
| 4    | 0436278      | GUARNIÇÃO DO GABINETE       | 1    |          |
| 5    | 0436279      | PLACA PRINCIPAL             | 1    |          |
| 6    | 0436280      | DISPLAY                     | 1    |          |
| 7    | 0436281      | PARAFUSO DA PLACA PRINCIPAL | 4    |          |
| 8    | 0436293      | PRENSA CABO PLASTICO        | 2    |          |
| 9    | 0436283      | FILTRO TDK                  | 1    |          |
| 10   | 0436284      | CABO DE LIGAÇÃO DA PLACA    | 1    |          |
| 11   | 0436285      | FILTRO                      | 1    |          |
| 12   | 0436286      | FIXAÇÃO DA BATERIA          | 1    |          |
| 13   | 0436292      | PARTE TRASEIRA DO GABINETE  | 1    |          |
| 14   | 0436288      | KNOB DE FIXAÇÃO             | 2    |          |
| 15   | 0436289      | PARAFUSO DO GABINETE        | 2    |          |
| 16   | 0436290      | PARAFUSO DO LACRE           | 4    |          |
| 17   | 0436291      | SUPORTE DE FIXAÇÃO          | 1    |          |
| 18   | 0436292      | PARTE TRASEIRA DO GABINETE  | 1    |          |
| -    | 0436273      | INDICADOR DIGITAL           | 1    |          |

## 18. ESQUEMA ELETRICO





**[www.paletrans.com.br](http://www.paletrans.com.br)**

***Paletrans***

**GARANTIA**

**PALETRANS EQUIPAMENTOS**

Rua: Paletrans, 100 - CEP 14140-000 - Cravinhos - SP - Brasil

Tel.: +55 16 3951-9999

e-mail: [posvendas@paletrans.com.br](mailto:posvendas@paletrans.com.br)

**PEÇAS DE REPOSIÇÃO**

**PALETRANS PEÇAS**

Rua: Paletrans, 100 - CEP 14140-000 - Cravinhos - SP - Brasil

Tel.: +55 16 3951-9333

e-mail: [pecas@paletranspecas.com.br](mailto:pecas@paletranspecas.com.br)